



Charakteristika

DN 15 a DN 20

Magnetická spojka

Na meranie studenej pitnej a úžitkovej vody do 40°C

Na meranie teplej úžitkovej vody do 90°C

Možnosť natočenia počítadla do polohy vhodnej pre ľahké odčítanie - potočenie o 355°

Vysoká odolnosť voči drobným nečistotám obsiahnutých vo vode

Vodomer pripravený pre možnosť komunikácie - diaľkové odčítanie

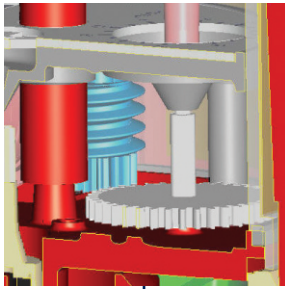
Možnosť vybavenia spätnou klapkou

Použitie

Vodomer pre riešenia požadujúce spojenie tzv. "dobrej" ceny a "dobrych" parametrických parametrov

Typ 120 je vhodný pre fakturačné systémy, kde je možné využiť diaľkový odpočet vodomera pre jeho jednoduchosť a mnohostrannosť odpočtu

Vynikajúce metrologické parametre a robustné prevedenie zabezpečujú dobrú odolnosť voči vonkajšiemu ovplyvneniu vodomera



Ochrana voči zneužitiu

Počítadlo je vybavené poistným kolíkom zabezpečujúcim odolnosť voči pôsobeniu vonkajšej sily, ktorá by mohla počítadlo stlačiť a tým ovplyvniť jeho správnu funkciu.

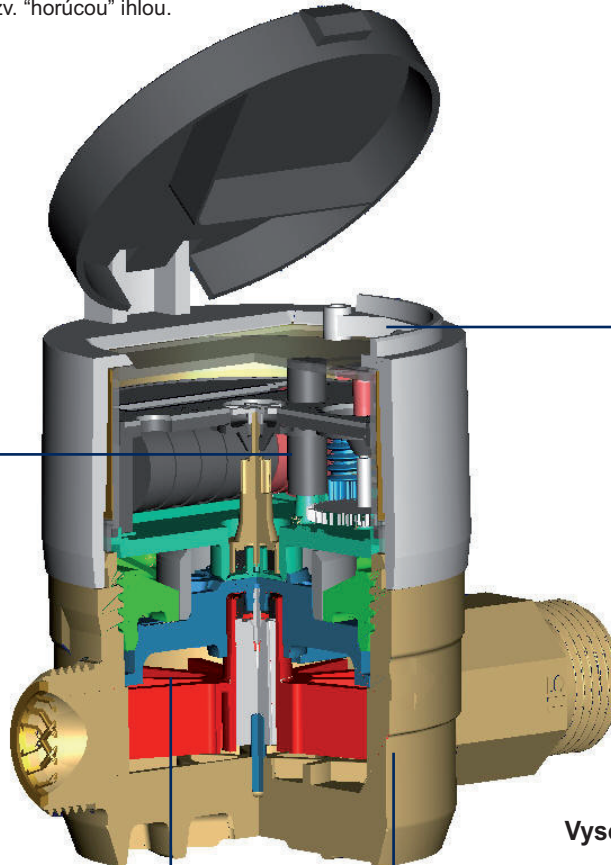
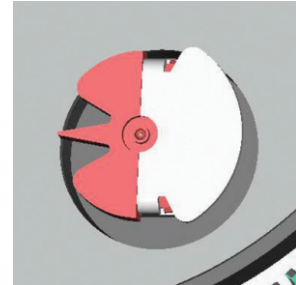
Magnet magnetickej spojky je špeciálne chránený voči vplyvu vonkajšieho magnetického poľa.

Možné prevedenie s prstencovým krytom zabráňujúcim možnosti ovplyvňovania počítadla tzv. "horúcou" ihlou.

HRI rozhranie

Počítadlo vodomera 120 je vybavené špeciálnym modulátorom pre možnosť nasadenia modulov diaľkového odčítania.

Chyba tohto spôsobu odčítania je menšia ako 1ppm, čiže chyba 1 liter na 1000 m³.



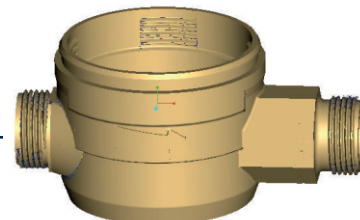
Metrologické parametre

Optimalizovaná hydraulika a nízke trenie v prevodoch počítadla zabezpečujú vysokú stabilitu parametrov, čiže výkonové parametre dosahujú metrologickú triedu C

Vysokokvalitné komponenty

Nečistoty obsiahnuté vo vode sú zachytávané vstupným sítokom. Malé drobné častice prejdú vodomermom bez jeho akéhokoľvek poškodenia.

Vodomer 120 si drží metrologické parametre i niekoľko rokov a i v prípade sťažených pracovných podmienok.



Možnosti diaľkového odčítania

Počítadlo vodomera 120 je štandardne vybavené ručičkou s pokovenou doštičkou pre aktiváciu modulu HRI. Modul HRI induktívne sníma otáčky ručičky zaznamenávajúcej pretekajúce množstvo vody v litroch a následne ich mení na impulzný alebo datový výstup.

HRI - univerzálny elektronický senzor (modul) dodávaný v dvoch verziach:

1. HRI Pulse Unit - s vysokým rozlíšením impulzov a s detekciou smeru toku. Pointer vodomera 120 aktivuje HRI modul v základnom nastavení 1 liter/impulz. Hodnota impulzu môže byť nastavená u výrobcu z nasledovných hodnôt: 1 / 10 / 100 / 1000 / 2,5 / 25 / 250 litrov.

2. HRI Data Unit - elektronické počítadlo s datovým rozhraním, ktoré podporuje mobilný systém odčítania MiniBus i pevný systém odčítania M-Bus. Prenos údajov je v súlade s protokolom IEC 870.

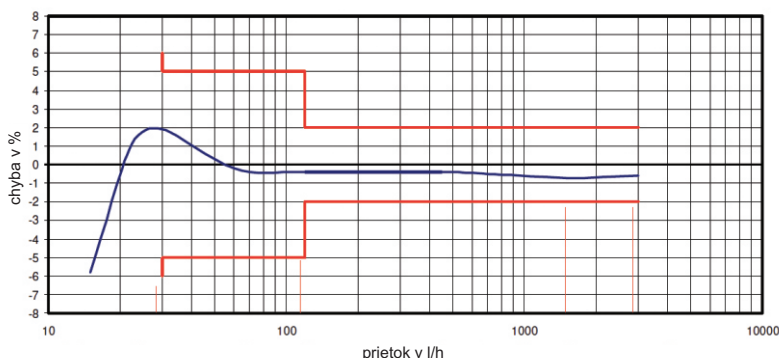
Podrobnejšie informácie o module HRI získate z katalogového listu LS 8100 SK.

3. Sensus((S))cout - S Radio Unit

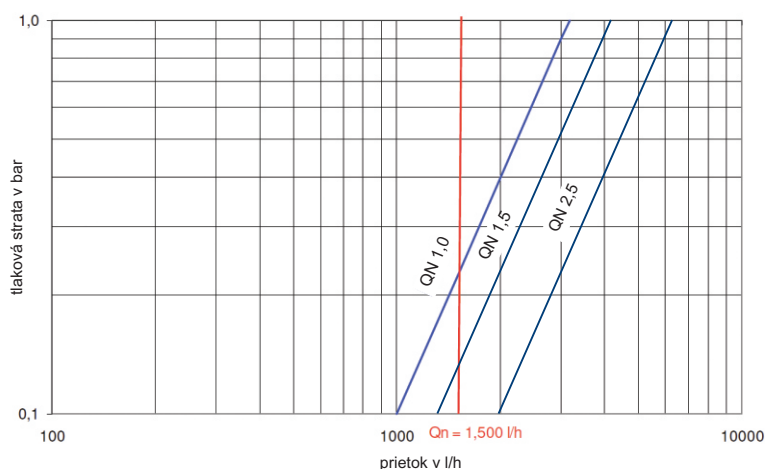
Integrovaná rádiová jednotka schopná prenosu dát zosnímaných modulom HRI. Údaje môžu byť zo Sensus((S))-S Radio Unit následne odčítané cez mobilný terminál Psion WA pro so software DOKOM Mobile (WinCE).

Podrobnejšie informácie o systéme získate z katalogového listu LS 8100 SK.

Typická k



Typická krivka tlakových strát



Počítadlo a odčítateľnosť

Čitateľnosť:

- 8 valčekov - 3 valčeky pre m³ a 3 valčeky pre litre
 - najnižšia odčítateľná hodnota 0,05 litra

Indikácia prietoku prostredníctvom rotujúceho ukazovateľa chodu umiestneného v strede číselníka.

Počítadlo otočné o 350°.

V prípade požiadavky môže byť vybavený počítadlom v kombinácii med' - sklo, ktorý môže byť zatopený - IP 68.

Typové schválenie

Schválenie podľa EEC Direktívy 75/33/EC:

studená voda:

D 78	Qn 1,0 / 1,5 / 2,5
6.131.107	Metrologická trieda B (H) / A iné montážne polohy

teplá voda:

D 86	Qn 1,0 / 1,5 / 2,5
6.331.78	Metrologická trieda B (H) / A iné montážne polohy

Technické parametre

Metrologické parametre v zmysle EEC Direktívy 75/33

Menovitá veľkosť	DN	mm	15		20	
Menovitý prietok	QN	m ³ /h	1,0	1,5	1,5	2,5
Metrologická trieda			B(H) / A			
Maximálny prietok	Qmax	m ³ /h	2,0	3,0	3,0	5,0
Minimálny prietok (dovolená chyba ± 5%)	Qmin	l/h	20	30	30	50
Prechodový prietok (dovolená chyba ± 2%)	Qt	l/h	80	120	120	200

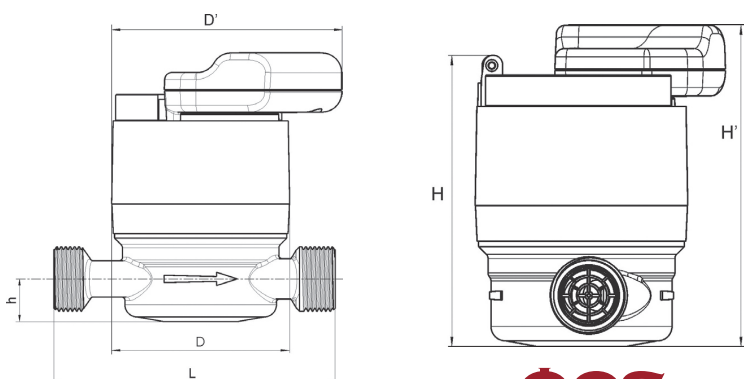
Parametre výrobcu

Menovitý prietok	QN	m ³ /h	1,0	1,5	2,5	
Menovitá veľkosť	DN	mm	15	15	20	20
Rozbeh		l/h	7	7	7	10
Minimálny prietok		l/h	20	20	25	50
Prechodový prietok		l/h	60	60	80	200
Najväčšia odčítateľná hodnota		m ³	10 ⁵			
Najnižšia odčítateľná hodnota		l	0,05			
Tlaková strata pri Q _{max}		bar	0,9	0,9	0,9	0,9
Pracovný tlak	PN	bar	10			

Rozmery a hmotnosť

Menovitá svetlosť	DN	mm	15				20		
Menovitý prietok	QN	m ³ /h	1,0	1,5			2,5		
Stavebná dĺžka	L	mm	110	110	115	130	130	130	
Šírka	D	mm	73	73	73	73	73	73	
Šírka s namontovaným modulom HRI	D'	mm	94	94	94	94	94	94	
Celková výška	H	mm	105	105	105	100	100	100	
Celková výška s namontovaným modulom HRI	H'	mm	116	116	116	110	110	110	
Hĺbka od osi vtoku, resp. výtoku	h	mm	23	23	23	17,5	17,5	17,5	
Pripojovacie potrubie		inch	½"	½"	½"	½"	¾"	¾"	
Pripojovacie časti závitové			G¾"B	G¾"B	G¾"B	G7/8"x ¾"	G¾"B	G1"	
Priemer		mm	26,44	26,44	26,44	26,44	33,25	33,25	
Stúpanie závitů			1,814	1,814	1,814	1,814	1,814	1,814	
Hmotnosť		g	481	481	544	509	531	571	563

Rozmerový náčrtok



Systém riadenia kvality OQS-certifikovaný
 podľa ISO 9001, Reg.-Nr.: 3496/0