

# Snímače tlakové diference SMART - INDIF 51

str. 1/12

## 114 51 DP 114 51 HP

## Použití

- snímače INDIF 51 DP; HP jsou určeny k měření průtoku, hladiny, tlakového spádu v kompresorech a dalších aplikacích vyžadujících přesné měření velkých tlakových diferencí kapalin, plynů a par

## Výhody

- inteligentní snímač s číslicovou technikou SMART
- možnost obousměrné číslicové komunikace pomocí HART protokolu
- kompaktní robustní konstrukce, odolná proti vibracím
- přesné nastavení nuly a rozpětí pomocí integr. tlačítek
- možnost dálk. ovládání pomocí HART komunikátoru nebo PC
- modulární konstrukce s možností širokého výběru materiálů jednotlivých dílů
- možnost rychlé výměny desky elektroniky způsobem „plug-in“
- přesnost 0,1 % z celého spektra nastavitelných rozpětí
- výstupní analogový signál 4 až 20 mA
- možnost ověření pro bilanční měření
- přetížitelnost plným vakuem nebo plným tlakem 14 MPa a provedení HP 32 MPa

## Technické parametry

### 114 51 DP

Minimální rozpětí	0,5 kPa až 7,5 kPa
Maximální rozpětí	2,8 MPa až 42 MPa
Maximální statický tlak	14 MPa

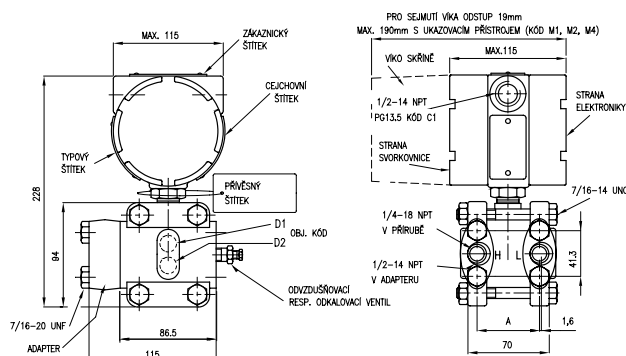
### 114 51 HP

Minimální rozpětí	2,5 kPa až 37 kPa
Maximální rozpětí	0,14 MPa až 2,1 MPa
Maximální statický tlak	32 MPa

### 114 51 DP, HP

Napájení	ze zdroje INAP 16 (12 až 45 V <sub>SS</sub> )
Výstupní signál (SMART)	4 až 20 mA nebo 20 až 4 mA
Meze dovol. zákl. chyby	±0,1 %
Přestavitelnost	15:1

Rozměrové nákresy snímačů



Teplota měřeného média -40 až +105 °C pro čidlo se silikonovým olejem;  
0 až +70 °C pro čidlo s inertní kapalinou

Krytí

IP 65

## Certifikace

- prohlášení o shodě č.: ES-114510
- stanovené měřidlo: TCS 193/72 - 1194

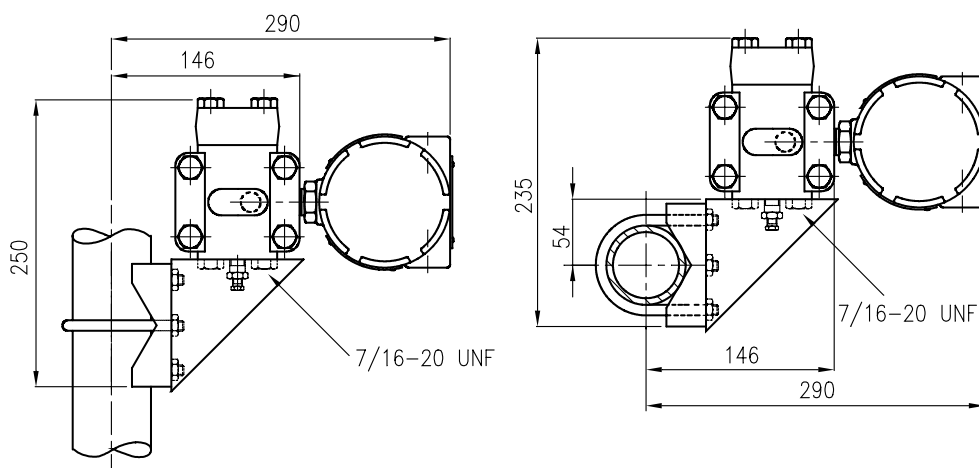


# Snímače tlakové difference SMART - INDIF 51

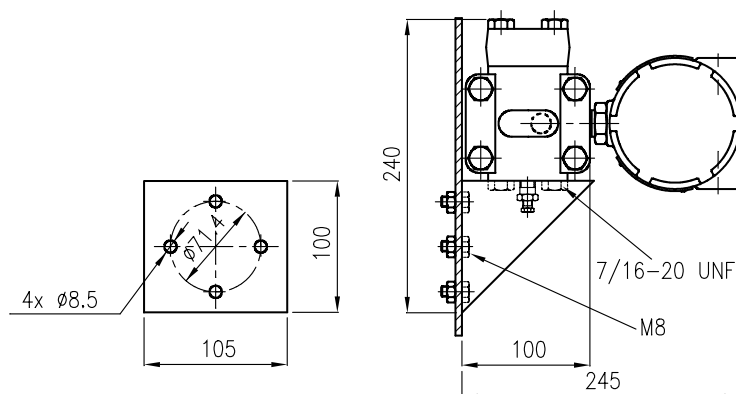
str. 2/12

114 51 DP  
114 51 HP

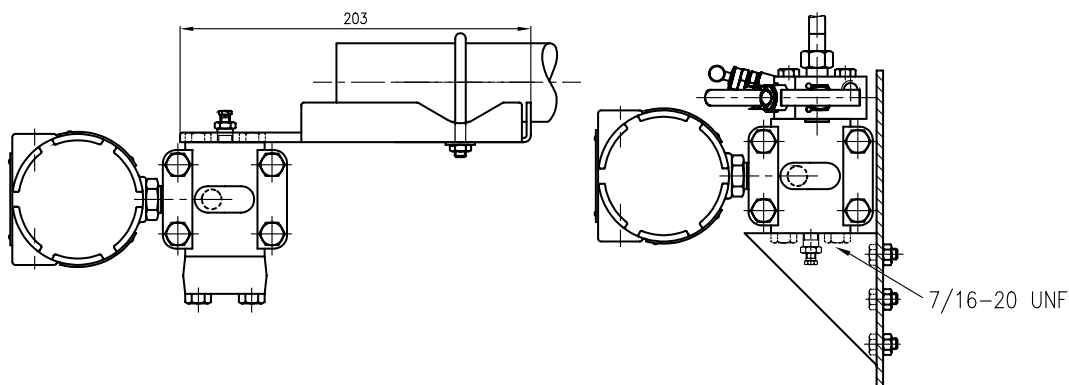
## Příklady montáže snímačů



Dva způsoby montáže na 2" trubku pomocí úhlového držáku se třmenem (kód B1)



Montáž snímače na stěnu pomocí úhlového držáku (kód B2)



Montáž snímače na trubku  
pomocí plochého držáku (kód B3)

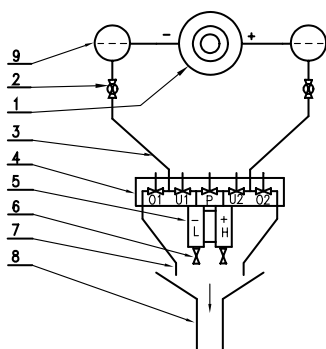
Montáž snímače tlakové difference na stěnu  
a připojení pěticečné ventilové soupravy  
(snímač bez adaptérů, kód D3)

# Snímače tlakové difference SMART - INDIF 51

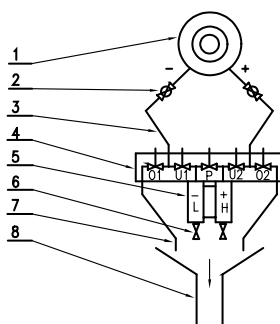
str. 3/12

## 114 51 DP 114 51 HP

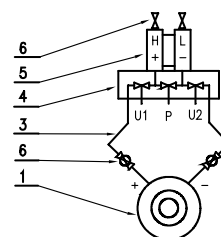
### Připojení snímačů



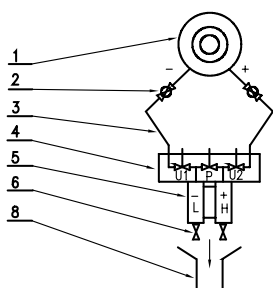
Sestava pro měření dif. tlaku páry  
s pěticestnou ventilovou soupravou



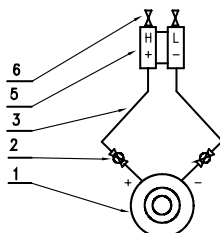
Sestava pro měření dif. tlaku kapalin  
s pěticestnou ventilovou soupravou



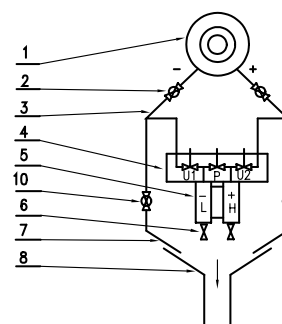
Sestava pro měření dif. tlaku plynu  
s třícestnou ventilovou soupravou



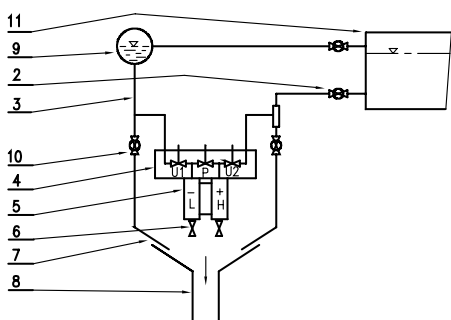
Sestava pro měření dif. tlaku kapalin  
s třícestnou ventilovou soupravou



Sestava pro měření dif. tlaku plynu



Sestava pro měření dif. tlaku kapalin  
s třícestnou ventilovou soupravou  
a s odkalovacími ventily



Připojení snímače tlakové difference  
s reverzovaným výstupním signálem  
20 až 4 mA

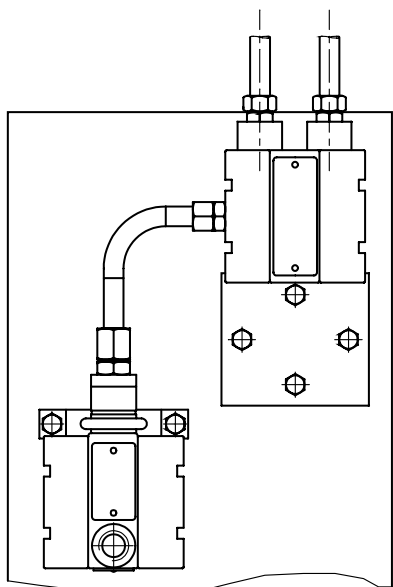
- 1 - Měřicí clona
- 2 - Uzavírací ventil
- 3 - Impulzní potrubí
- 4 - Ventilová souprava
- 5 - Snímač tlakové difference
- 6 - Odvzdušňovací (odkalovací) ventil
- 7 - Odkalovací potrubí
- 8 - Výlevka
- 9 - Kondenzační nádoba
- 10 - Odkalovací ventil
- 11 - Tlaková nádoba

# Snímače tlakové diference SMART - INDIF 51

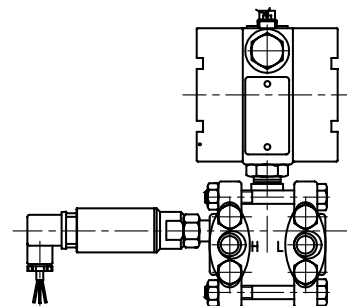
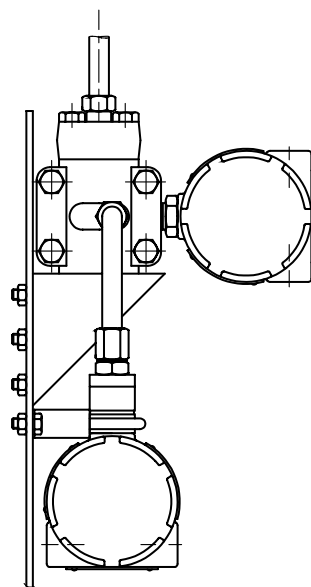
str. 4/12

114 51 DP  
114 51 HP

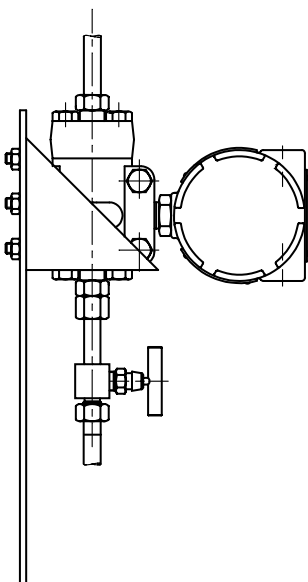
## Příklady montáže snímačů tlakové diference (upravených pro odběr tlaku)



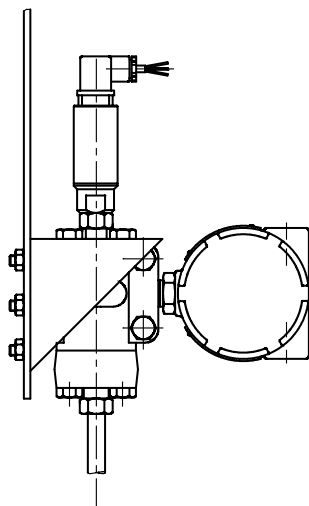
ODBĚR Z BOKU PŘÍRUBY: připojení snímače tlaku, kód K2



ODBĚR Z BOKU PŘÍRUBY:  
připojení snímače tlaku, kód K4



ODBĚR Z ČELA PŘÍRUBY:  
připojení uzavíracího ventilu, kód J1



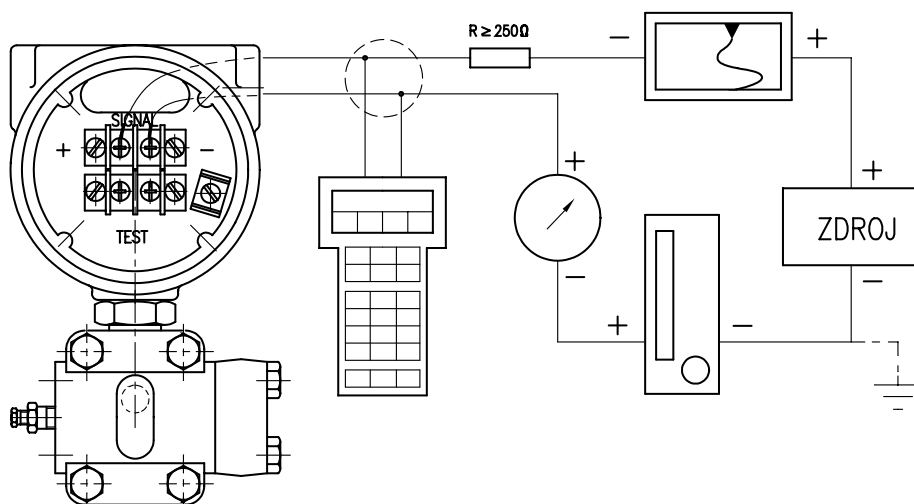
ODBĚR Z ČELA PŘÍRUBY:  
připojení uzavíracího ventilu, kód J4

# Snímače tlakové diference SMART - INDIF 51

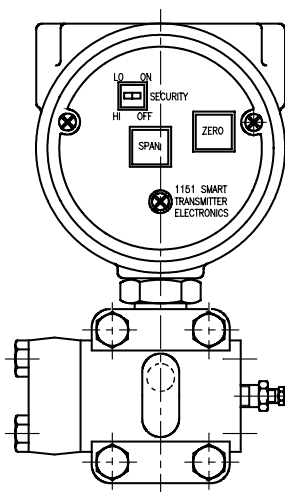
str. 5/12

114 51 DP  
114 51 HP

## Příklady připojení snímačů tlaku k technologii



Poznámky: Obvod výstupního signálu je možné uzemnit v libovolném bodě.  
Pro komunikaci musí mít obvod minimální odpor  $250\Omega$ .  
Komunikátor lze připojit v libovolném bodě obvodu.



Umístění nastavovacích prvků - pohled po sejmutí víka elektroniky

# Snímače tlakové difference SMART - INDIF 51

str. 6/12

## 114 51 DP

## Objednávání

- snímač středních tlakových diferencí SMART - 114 51 DP

1	1	4	5	1	D	P
<b>1</b>						
<b>Rozpětí rozsahu měření [kPa]</b>						
3	0,5	...	7,5			
4	2,5	...	37,0			
5	12,5	...	186,0			
<b>2</b>						
<b>Výstupní signál [mA]</b>						
S	4 až 20 (lineární nebo odmocněný dle požadavku)					
<b>3 4</b>						
<b>Použité materiály</b>						
	<i>Příruby a adapter</i>	<i>Odvzdušň. ventil</i>	<i>Oddělovací membrány</i>	<i>Kapalná náplň</i>		
22	42 2942	17 246	316 SST	silikon. olej		
23	42 2942	17 246	Hastelloy C-276	silikon. olej		
24	42 2942	17 246	Monel	silikon. olej		
25	42 2942	17 246	Tantal	silikon. olej		
73	42 2942	Hastelloy C	Hastelloy C-276	silikon. olej		
33	Hastelloy C	Hastelloy C	Hastelloy C-276	silikon. olej		
35	Hastelloy C	Hastelloy C	Tantal	silikon. olej		
44	Monel	Monel	Monel	silikon. olej		
2A	42 2942	17 246	316 SST	inertní kap.		
2B	42 2942	17 246	Hastelloy C-276	inertní kap.		
2D	42 2942	17 246	Tantal	inertní kap.		
7B	42 2942	Hastelloy C	Hastelloy C-276	inertní kap.		
3B	Hastelloy C	Hastelloy C	Hastelloy C-276	inertní kap.		
3D	Hastelloy C	Hastelloy C	Tantal	inertní kap.		

pokračování na další straně

# Snímače tlakové difference SMART - INDIF 51

str. 7/12

## 114 51 DP

## Objednávání

- snímač středních tlakových diferencí SMART - 114 51 DP

1	1	4	5	1	D	P	kód	Příslušenství, zvláštní provedení, nevybušné provedení
								<b>C1</b> závity pro kabelové ucpávkové vývodky 2xPg 13,5 <b>CZ1</b> jedna kabelová ucpávková vývodka a jedna zátka <b>CZ2</b> dvě kabelové vývodky <b>M1</b> ukazovací přístroj s lineární stupnicí 0 až 100 % <b>M2</b> ukazovací přístroj s odmocněn. stupnicí 0 až 10 <b>M4</b> digitální ukazovací přístroj, 4 místný LCD <b>B1</b> úhlový držák se třmenem pro 2" trubku <b>B2</b> úhlový držák pro montáž na stěnu <b>B3</b> držák plochý se třmenem pro trubku <b>D1</b> boční odvzdušňovací ventil nahore <b>D2</b> boční odvzdušňovací ventil dole <b>D3</b> bez adaptérů <b>DZ1</b> navařovací kuželka z uhlíkové oceli <b>DZ2</b> navařovací kuželka z nerezové oceli <b>L1</b> šrouby a matice pro příruby a adaptéry ze zinkované oceli 15 230 <b>L4</b> šrouby a matice pro příruby a adaptéry z oceli 316 SST <b>W1</b> O-kroužky ve styku s měřenou tekutinou z materiálu FPM <b>W2</b> O-kroužky ve styku s měřenou tekutinou z materiálu NBR <b>W3</b> O-kroužky ve styku s měřenou tekutinou z materiálu EPDM <b>P1</b> zkouška statickým tlakem 21 MPa <b>P2</b> zvýšený stupeň čistoty <b>P2S</b> stupeň čistoty pro kyslík <b>P4</b> cejchování pro statický tlak dle požadavku <b>P8</b> ověření pro bilační měření <b>EM2</b> nastavení rozsahu měření dle požadovaných par. <b>BZS</b> zakáznický štítek vyplněný dle požadavku <b>V1</b> reverzovaný výstupní signál 20 až 4 mA <b>J1</b> redukce pro připojení ventilu 967 (odběr z čela příruby) <b>J2</b> propojovací trubka pro připojení snímače tlaku 114 68 (odběr z čela příruby)

↓  
pokračování na další straně





# Snímače tlakové difference SMART - INDIF 51

str. 9/12

## 114 51 DP

## Objednávání

- snímač velkých tlakových diferencí SMART - 114 51 DP

1	1	4	5	1	D	P
1	<b>Rozpětí rozsahu měření</b>					
6	46,00 ... 700,0 kPa					
7	0,14 ... 2,1 MPa					
8	0,46 ... 7,0 MPa					
2	<b>Výstupní signál [mA]</b>					
S	4 až 20 (lineární nebo odmocněný dle požadavku)					
3	4	<b>Použité materiály</b>				
	<i>Příruby a adapter</i>	<i>Odvzdušň. ventil</i>	<i>Oddělovací membrány</i>	<i>Kapalná náplň</i>		
22	42 2942	17 246	316L SST	silikon. olej		
2A	42 2942	17 246	316L SST	inertní kap.		
kód	<b>Příslušenství, zvláštní provedení, nevýbušné provedení</b>					
C1	závity pro kabelové ucpávkové vývodky 2xPg 13,5					
CZ1	jedna kabelová ucpávková vývodka a jedna zátka					
CZ2	dvě kabelové vývodky					
M1	ukazovací přístroj s lineární stupnicí 0 až 100 %					
M2	ukazovací přístroj s odmocněn. stupnicí 0 až 10					
M4	digitální ukazovací přístroj, 4 místný LCD					
B1	úhlový držák se třmenem pro 2" trubku					
B2	úhlový držák pro montáž na stěnu					
B3	držák plochý se třmenem pro trubku					
D1	boční odvzdušňovací ventil nahoře					
D2	boční odvzdušňovací ventil dole					
D3	bez adaptéru					
DZ1	navářovací kuželka z uhlíkové oceli					
DZ2	navářovací kuželka z nerezové oceli					
L1	šrouby a matice pro příruby a adaptéry ze zinkované oceli 15 230					
L4	šrouby a matice pro příruby a adaptéry z oceli 316 SST					

pokračování na další straně



# Snímače tlakové difference SMART - INDIF 51

str. 11/12

## 114 51 HP

## Objednávání

- snímač tlakové difference při vysokém statickém tlaku SMART - 114 51 HP

1	1	4	5	1	H	P
1	<b>Rozpětí rozsahu měření</b>					
4	2,50 ... 37,0 kPa					
5	12,50 ... 186,0 kPa					
6	46,00 ... 700,0 kPa					
7	0,14 ... 2,1 MPa					
2	<b>Výstupní signál [mA]</b>					
S	4 až 20 (lineární nebo odmocněný dle požadavku)					
3	4	<b>Použité materiály</b>				
	<i>Příruby a adapter</i>	<i>Odvzdušň. ventil</i>	<i>Oddělovací membrány</i>	<i>Kapalná náplň</i>		
22	42 2942	17 246	316L SST	silikon. olej		
kód	<b>Příslušenství, zvláštní provedení, nevýbušné provedení</b>					
C1	závity pro kabelové ucpávkové vývodky 2xPg 13,5					
CZ1	jedna kabelová ucpávková vývodka a jedna zátka					
CZ2	dvě kabelové vývodky					
M1	ukazovací přístroj s lineární stupnicí 0 až 100 %					
M2	ukazovací přístroj s odmocněn. stupnicí 0 až 10					
M4	digitální ukazovací přístroj, 4 místný LCD					
B1	úhlový držák se třmenem pro 2" trubku					
B2	úhlový držák pro montáž na stěnu					
B3	držák plochý se třmenem pro trubku					
D1	boční odvzdušňovací ventil nahoře					
D2	boční odvzdušňovací ventil dole					
D3	bez adaptérů					
DZ1	navářovací kuželka z uhlíkové oceli					
DZ2	navářovací kuželka z nerezové oceli					
L1	šrouby a matice pro příruby a adaptéry z oceli 15 230					
L4	šrouby a matice pro příruby a adaptéry z oceli 316 SST					

pokračování na další straně

# Snímače tlakové difference SMART - INDIF 51

str. 12/12

## 114 51 HP

## Objednávání

- snímač tlakové difference při vysokém statickém tlaku SMART - 114 51 HP

1 1 4 5 1 H P						kód	Příslušenství, zvláštní provedení, nevybušné provedení
							<p><b>W1</b> O-kroužky ve styku s měřenou tekutinou z materiálu FPM</p> <p><b>W2</b> O-kroužky ve styku s měřenou tekutinou z materiálu NBR</p> <p><b>W3</b> O-kroužky ve styku s měřenou tekutinou z materiálu EPDM</p> <p><b>P1</b> zkouška statickým tlakem 47 MPa</p> <p><b>P2</b> zvýšený stupeň čistoty</p> <p><b>P4</b> cejchování pro statický tlak dle požadavku</p> <p><b>P8</b> ověření pro bilační měření</p> <p><b>EM2</b> nastavení rozsahu měření dle požadovaných par.</p> <p><b>BZS</b> zakáznický štítek vyplněný dle požadavku</p> <p><b>V1</b> reverzovaný výstupní signál 20 až 4 mA</p> <p><b>J1</b> redukce pro připojení ventilu 967 (odběr z čela příruby)</p> <p><b>J2</b> propojovací trubka pro připojení snímače tlaku 114 68 (odběr z čela příruby)</p> <p><b>J3</b> propojovací trubka pro připojení snímače tlaku 114 67 (odběr z čela trubky)</p> <p><b>J4</b> redukce pro připojení snímače tlaku 114 82 (odběr z čela příruby)</p> <p><b>J5</b> Redukce pro připojení manometrického šroubení M20x1,5</p> <p><b>K1</b> redukce pro připojení ventilu 967 (odběr z boku příruby)</p> <p><b>K2</b> propojení trubka pro připojení snímače tlaku 114 68 (odběr z boku příruby)</p> <p><b>K3</b> propojení trubka pro připojení snímače tlaku 114 67 (odběr z boku příruby)</p> <p><b>K4</b> redukce pro připojení snímače tlaku 114 82 (odběr z boku příruby)</p> <p><b>K5</b> Redukce pro připojení manometrického šroubení M20x1,5</p>

1	2	3	4	kód

Př. objednávky 1 1 4 5 1 H P 4 S 2 2 M2 EM2 (0-10 kPa) BZS (744.01 A)

říjen 2007, verze 3