

01 - 02.4

09.04.CZ

**Regulační ventily LDM
COMAR line**



Výpočet součinitele Kv

Praktický výpočet se provádí s přihlédnutím ke stavu regulačního okruhu a pracovních podmínek látky podle vzorců níže uvedených. Regulační ventil musí být navržen tak, aby byl schopen regulovat maximální průtok při daných provozních podmínkách. Přitom je nutné kontrolovat, jestli nejmenší regulovaný průtok je ještě regulovatelný.

Podmínkou je, že regulační poměr ventilu $r > Kvs / Kv_{min}$

Z důvodu možné minusové tolerance 10% hodnoty Kv_{100} proti Kvs a požadavku na možnost regulace v oblasti maximálního průtoku (snižování i zvyšování průtoku) výrobce doporučuje volit hodnotu Kvs regulačního ventilu větší než maximální provozní hodnotu Kv :

$$Kvs = 1.1 \div 1.3 Kv$$

Přitom je třeba vzít v úvahu, jak dalece již ve výpočtu uvažovaná hodnota Q_{max} obsahuje "bezpečnostní přídavek", který by mohl mít za následek předimenzování výkonu armatur.

Vztahy pro výpočet Kv

		tlaková ztráta $p_2 > p_1/2$ $\Delta p < p_1/2$	tlaková ztráta $\Delta p \geq p_1/2$ $p_2 \leq p_1/2$
Kv =	Kapalina	$\frac{Q}{100} \sqrt{\frac{\rho_1}{\Delta p}}$	$\frac{2 \cdot Q_n}{5141 \cdot p_1} \sqrt{\rho_n \cdot T_1}$
	Plyn	$\frac{Q}{5141} \sqrt{\frac{\rho_n \cdot T_1}{\Delta p \cdot p_2}}$	$\frac{2 \cdot Q_n}{5141 \cdot p_1} \sqrt{\rho_n \cdot T_1}$

Navrhování charakteristiky s ohledem na zdvih ventilu

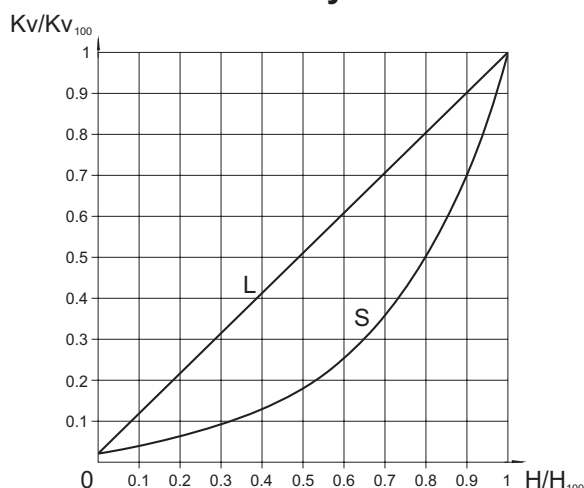
Pro správnou volbu regulační charakteristiky ventilu je vhodné provést kontrolu, jakých zdvihů bude dosahovat armatura při různých předpokládaných provozních režimech. Tuto kontrolu doporučujeme provést alespoň při minimálním, nominálním a maximálním uvažovaném průtočném množství. Orientačním vodítkem při volbě charakteristiky je zásada vyhnout se, je-li to možné, prvním a posledním 5 - 10% zdvihu armatur.

Pro výpočet zdvihu při různých provozních režimech a jednotlivých charakteristikách je možné s výhodou použít firemní výpočtový program VENTILY. Program slouží ke kompletnímu návrhu armatury od výpočtu Kv součinitele až po určení konkrétního typu armatur včetně pohonu.

Veličiny a jednotky

Označení	Jednotka	Název veličiny
Kv	$m^3 \cdot h^{-1}$	Průtokový součinitel za jednotkových podmínek průtoku
Kv_{100}	$m^3 \cdot h^{-1}$	Průtokový součinitel při jmenovitém zdvihu
Kv_{min}	$m^3 \cdot h^{-1}$	Průtokový součinitel při minimálním průtoku
Kvs	$m^3 \cdot h^{-1}$	Jmenovitý průtokový součinitel armatury
Q	$m^3 \cdot h^{-1}$	Objemový průtok za provozního stavu (T_1, p_1)
Q_n	$Nm^3 \cdot h^{-1}$	Objemový průtok za normálního stavu (0°C, 0.101 MPa)
p_1	MPa	Absolutní tlak před regulačním ventilem
p_2	MPa	Absolutní tlak za regulačním tlakem
p_s	MPa	Absolutní tlak syté páry při dané teplotě (T_1)
Δp	MPa	Tlakový spád na regulačním ventilu ($\Delta p = p_1 - p_2$)
ρ_1	$kg \cdot m^{-3}$	Hustota pracovního média za provozního stavu (T_1, p_1)
ρ_n	$kg \cdot Nm^{-3}$	Hustota plynu za normálního stavu (0°C, 0.101 MPa)
T_1	K	Absolutní teplota před ventilem ($T_1 = 273 + t_1$)
r	1	Regulační poměr

Průtočné charakteristiky ventilů



L - lineární charakteristika

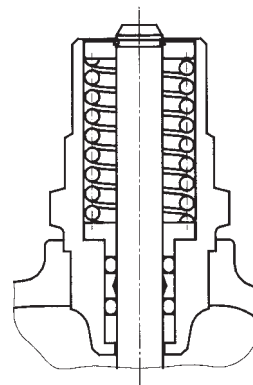
$$Kv/Kv_{100} = 0.0183 + 0.9817 \cdot (H/H_{100})$$

S - LDM spline® charakteristika

$$Kv/Kv_{100} = 0.0183 + 0.269 \cdot (H/H_{100}) - 0.380 \cdot (H/H_{100})^2 + 1.096 \cdot (H/H_{100})^3 - 0.194 \cdot (H/H_{100})^4 - 0.265 \cdot (H/H_{100})^5 + 0.443 \cdot (H/H_{100})^6$$

Ucpávky - O - kroužek EPDM

Ucpávka osvědčené konstrukce, osazená těsnícími elementy z kvalitní EPDM pryže, je vhodná pro provoz při teplotách +2 až +130 °C. Ucpávka vyniká svou spolehlivostí a dlouhou životností. Její vlastnosti ji předurčují pro bezpečné použití v bezúdržbových aplikacích. Hlavní předností této ucpávky jsou nízké třecí síly, těsnící schopnost v obou směrech (i při podtlaku v armatuře) a životnost přesahující 500 000 cyklů.



Zjednodušený postup návrhu dvoucestného regulačního ventilu

Dáno: médium voda, 115 °C, statický tlak v místě připojení 600 kPa (6 bar), $\Delta p_{DISP} = 40 \text{ kPa}$ (0,4 bar), $\Delta p_{POTRUBÍ} = 7 \text{ kPa}$ (0,07 bar), $\Delta p_{SPOTŘEBÍČ} = 15 \text{ kPa}$ (0,15 bar), nominální průtok $Q_{NOM} = 3,5 \text{ m}^3 \cdot \text{h}^{-1}$, minimální průtok $Q_{MIN} = 0,4 \text{ m}^3 \cdot \text{h}^{-1}$.

$$\Delta p_{DISP} = \Delta p_{VENTIL} + \Delta p_{SPOTŘEBÍČ} + \Delta p_{POTRUBÍ}$$

$$\Delta p_{VENTIL} = \Delta p_{DISP} - \Delta p_{SPOTŘEBÍČ} - \Delta p_{POTRUBÍ} = 40 - 15 - 7 = 18 \text{ kPa} (0,18 \text{ bar})$$

$$Kv = \frac{Q_{NOM}}{\sqrt{\Delta p_{VENTIL}}} = \frac{3,5}{\sqrt{0,18}} = 8,25 \text{ m}^3 \cdot \text{h}^{-1}$$

Bezpečnostní přídavek na výrobní tolerance (za předpokladu, že průtok Q nebyl předdimenzován):

$$Kvs = (1,1 \text{ až } 1,3) \cdot Kv = (1,1 \text{ až } 1,3) \cdot 8,25 = 9,1 \text{ až } 10,7 \text{ m}^3 \cdot \text{h}^{-1}$$

Ze sériově vyráběné řady Kv hodnot vybereme nejbližší Kvs hodnotu, tj. $Kvs = 10 \text{ m}^3 \cdot \text{h}^{-1}$. Těto hodnotě odpovídá světlost DN 25. Vybereme-li závitový ventil PN 16, z šedé litiny, dostáváme typové číslo:

RV 111 R 2331 16/150-25/T

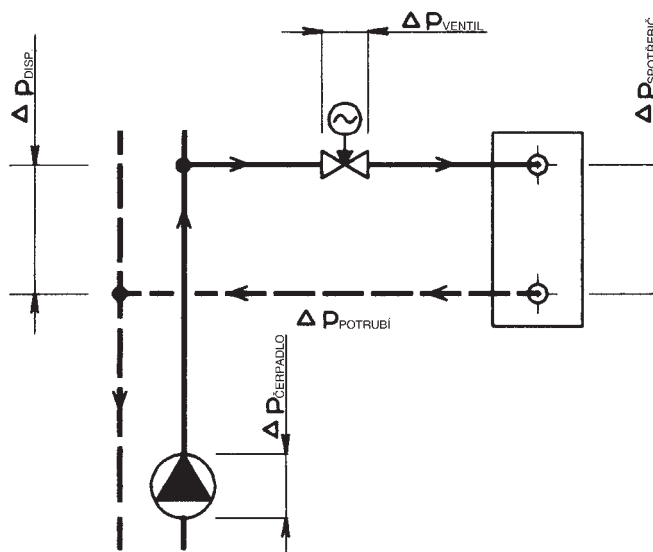
a podle požadavků na regulaci k němu vybereme příslušný pohon.

Určení tlakové ztráty zvoleného ventilu při plném otevření a daném průtoku

$$\Delta p_{VENTIL H100} = \left(\frac{Q_{NOM}}{Kvs} \right)^2 = \left(\frac{3,5}{10} \right)^2 = 0,123 \text{ bar} (12,3 \text{ kPa})$$

Takto vypočtená skutečná tlaková ztráta regulační armatury by měla být zohledněna v hydraulickém výpočtu sítě.

Typické schéma uspořádání regulační smyčky s použitím dvoucestného regulačního ventilu



Poznámka: Podrobnější pokyny pro výpočet a návrh regulačních armatur LDM jsou uvedeny ve výpočtové směrnici 01-12.0. Všechny výše uvedené vztahy platí zjednodušeně pro vodu. Přesný výpočet je výhodnější provést pomocí výpočtového softwaru VENTILY, který obsahuje též potřebné kontrolní výpočty, a který je k dispozici zdarma na vyžádání.

Určení autority zvoleného ventilu

$$a = \frac{\Delta p_{VENTIL H100}}{\Delta p_{VENTIL H0}} = \frac{12,3}{40} = 0,31$$

přičemž a by mělo být rovno nejméně 0,3. Kontrola zvoleného ventilu vyhovuje.

Upozornění: výpočet autority regulačního ventilu je třeba vztahovat k tlakovému rozdílu na ventilu v zavřeném stavu, tedy k dispozičnímu tlaku větve Δp_{DISP} při nulovém průtoku. Nikoli tedy k tlaku čerpadla $\Delta p_{CERPADLA}$, protože $\Delta p_{DISP} < \Delta p_{CERPADLA}$ vlivem tlakových ztrát potrubí sítě až k místu napojení regulované větve. V tomto případě pro jednoduchost uvažujeme $\Delta p_{DISP H100} = \Delta p_{DISP H0} = \Delta p_{DISP}$.

Kontrola regulačního poměru

Provedeme stejný výpočet pro minimální průtok $Q_{MIN} = 0,4 \text{ m}^3 \cdot \text{h}^{-1}$. Jelikož tlakové ztráty pevných odporů klesají s druhou mocninou průtoku, minimálnímu průtoku odpovídají tlakové ztráty $\Delta p_{POTR QMIN} = 0,23 \text{ kPa}$, $\Delta p_{VENTIL QMIN} = 0,49 \text{ kPa}$, $\Delta p_{SPOTŘ QMIN} = 40 - 0,23 - 0,49 = 39,28 = 39$.

$$Kv_{MIN} = \frac{Q_{MIN}}{\sqrt{\Delta p_{VENTIL QMIN}}} = \frac{0,4}{\sqrt{0,39}} = 0,64 \text{ m}^3 \cdot \text{h}^{-1}$$

Potřebný regulační poměr

$$r = \frac{Kvs}{Kv_{MIN}} = \frac{10}{0,64} = 15,6$$

má být menší než udávaný regulační poměr ventilu $r = 50$. Kontrola vyhovuje.

Postup návrhu třicestného směšovacího ventilu

Dáno: médium voda, 90 °C, statický tlak v místě připojení 600kPa (6bar), $\Delta p_{\text{ČERPADLO2}} = 35\text{kPa}$ (0,35 bar), $\Delta p_{\text{POTRUBÍ}} = 10\text{kPa}$ (0,1 bar), $\Delta p_{\text{SPOTŘEBÍČ}} = 20\text{kPa}$ (0,2 bar), nominální průtok $Q_{\text{NOM}} = 5\text{ m}^3\text{ h}^{-1}$

$$\Delta p_{\text{ČERPADLO2}} = \Delta p_{\text{VENTIL}} + \Delta p_{\text{SPOTŘEBÍČ}} + \Delta p_{\text{POTRUBÍ}}$$

$$\Delta p_{\text{VENTIL}} = \Delta p_{\text{ČERPADLO2}} - \Delta p_{\text{SPOTŘEBÍČ}} - \Delta p_{\text{POTRUBÍ}} = 35 - 20 - 10 = 5\text{ kPa} (0,05\text{ bar})$$

$$Kv = \frac{Q_{\text{NOM}}}{\sqrt{\Delta p_{\text{VENTIL}}}} = \frac{5}{\sqrt{0,05}} = 22,4\text{ m}^3\text{ h}^{-1}$$

Bezpečnostní přídavek na výrobní tolerance (za předpokladu, že průtok Q nebyl předdimenzován):

$$Kvs = (1,1 \text{ až } 1,3) \cdot Kv = (1,1 \text{ až } 1,3) \cdot 22,4 = 24,6 \text{ až } 29,1\text{ m}^3\text{ h}^{-1}$$

Ze sériově vyráběné řady Kv hodnot vybereme nejbližší Kvs hodnotu, tj. $Kvs = 25\text{ m}^3\text{ h}^{-1}$. Těto hodnotě odpovídá světlost DN 40. Vybereme-li závitový ventil PN 16, z šedé litiny, dostáváme typové číslo:

RV 111 R 2331 16/150-40/T

a podle požadavků na regulaci k němu vybereme příslušný pohon.

Určení skutečné tlakové ztráty zvoleného ventilu při plném otevření

$$\Delta p_{\text{VENTIL H100}} = \left(\frac{Q_{\text{NOM}}}{Kvs} \right)^2 = \left(\frac{5}{25} \right)^2 = 0,04\text{ bar} (4\text{ kPa})$$

Takto vypočtená skutečná tlaková ztráta regulační armatury by měla být zohledněna v hydraulickém výpočtu sítě.

Upozornění: U třicestných ventilů je nejdůležitější podmínkou bezchybné funkce dodržení minimálního rozdílu dispozičních tlaků na hradlech A i B. Třicestné ventily sice dokáží zpracovat i značný diferenční tlak mezi hrdly A a B, avšak za cenu deformace regulační charakteristiky a tím zhoršení regulačních vlastností. Jsou-li proto pochybnosti o rozdílu tlaků mezi oběma hrdly (např. kde je třicestný ventil bez tlakového oddělení přímo napojen na primární síť), doporučujeme pro kvalitní regulaci použít dvoucestného ventilu ve spojení s pevným zkratem.

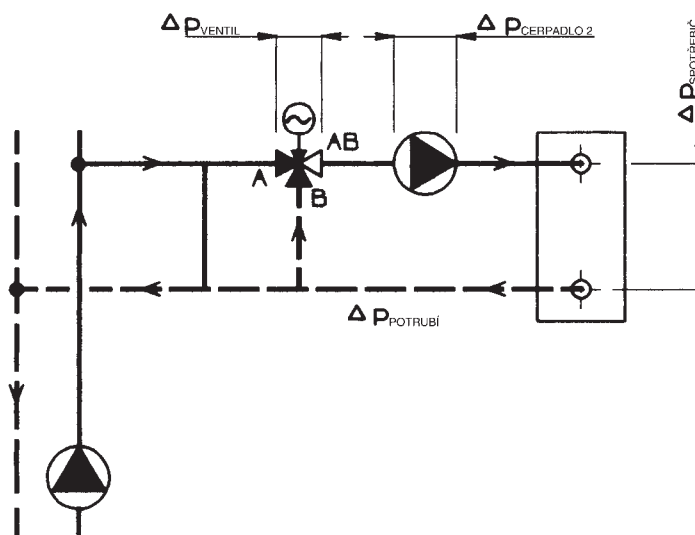
Autorita přímé větve třicestného ventilu je v tomto zapojení za předpokladu konstantního průtoku okruhem spotřebiče

$$a = \frac{\Delta p_{\text{VENTIL H100}}}{\Delta p_{\text{VENTIL H0}}} = \frac{4}{4} = 1,$$

což znamená, že závislost průtoku přímou větví ventilu odpovídá ideální průtočné křivce ventilu. V tomto případě jsou Kvs obou větví shodná, obě charakteristiky lineární, tzv. že součtový průtok je téměř konstantní.

Kombinace rovnoprocentní charakteristiky v cestě A s lineární charakteristikou v cestě B bývá někdy výhodné zvolit v případech, kdy se nelze vyhnout zatížení vstupů A proti B diferenčním tlakem nebo když jsou parametry na primární straně příliš vysoké.

Typické schéma uspořádání regulační smyčky s použitím třicestného regulačního ventilu



Poznámka: Podrobnější pokyny pro výpočet a návrh regulačních armatur LDM jsou uvedeny ve výpočtové směrnici 01-12.0. Všechny výše uvedené vztahy platí zjednodušeně pro vodu. Přesný výpočet je výhodnější provést pomocí výpočtového softwaru VENTILY, který obsahuje též potřebné kontrolní výpočty, a který je k dispozici zdarma na vyžádání.

COMAR line

RV 111

Regulační ventily DN 15 - 40, PN 16



Popis

Ventily RV 111 COMAR jsou regulační armatury kompaktní konstrukce s vnějšími přípojovacími závity. Vyznačují se minimálními stavebními rozměry a hmotností, kvalitní regulační funkcí a vysokou těsností v zavřeném stavu. Díky jedinečné průtočné charakteristice LDMspline[®], optimalizované pro regulaci termodynamických dějů, jsou ideální pro použití ve vytápěcích a klimatizačních zařízeních. Vzhledem k propracované konstrukci vnitřních dílů a vysoké životnosti ucpávky splňují veškeré požadavky potřebné pro dlouhodobý bezúdržbový provoz.

Armatury jsou vyráběny v provedení dvoucestném přímém nebo v provedení trojcestném. Součástí dodávky ventilů jsou přípojovací konce, umožňující alternativně závitové, přírubové nebo přivařovací připojení armatury do potrubí a umožňující rychlou a bezproblémovou montáž na zařízení.

Ve spojení s elektromechanickými pohony umožňují ventily regulaci s třibodovým nebo spojitým řízením. Standardní součástí dodávky ventilu je ruční kolečko, které je možno využít pro ruční regulaci do doby namontování pohonu.

Použití

Použité materiály škrticího systému, jenž je tvořen kuželkou z kvalitní korozivzdorné oceli a měkkými těsnícími elementy zajišťujícími hermetickou těsnost v obou odvětvích, umožňují provoz těchto armatur nejen v běžných teplovodních a horkovodních regulačních okruzích v topenářství, ale rovněž

v provozech s některými charakteristickými vlastnostmi médií, jako jsou např. chladírenství a klimatizační technika.

Nejvyšší dovolené pracovní přetlaky v závislosti na teplotě média jsou uvedeny v tabulce na straně 14 tohoto katalogu.

Pracovní média

Ventily řady RV 111 jsou vhodné pro použití v zařízeních, kde je regulovaným médiem voda nebo vzduch. Dále jsou vhodné pro chladicí směsi a další neagresivní kapalná a plynná média v rozsahu teplot +2°C až +150°C. Ventily nesmí pracovat v podmínkách, kde hrozí nebezpečí kavitace. Těsnící plochy škrticího systému jsou odolné vůči běžným kalům a nečistotám média, při výskytu abrazivních příměsí je však nutné do potrubí před ventil umístít filtr pro zajištění dlouhodobé spolehlivé funkce a těsnosti.

Montážní polohy

Ventily mohou být namontovány v libovolné poloze vyjma případu, kdy je pohon pod ventilem. Směr proudění je určen značením na tělese - vstupy jsou označeny písmeny A a B, výstup AB.

Technické parametry

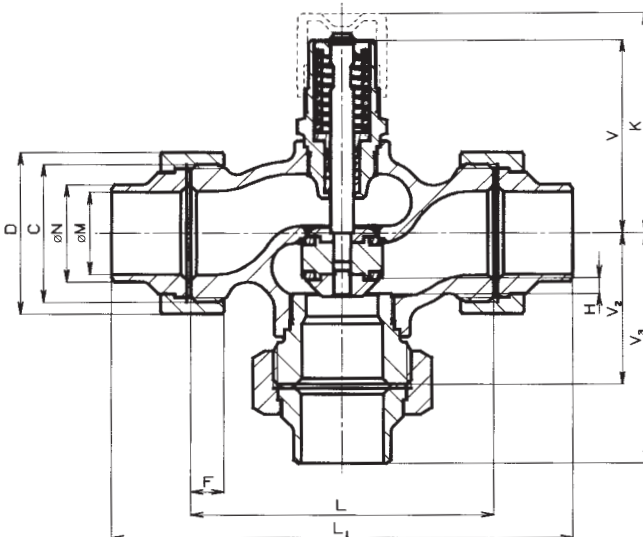
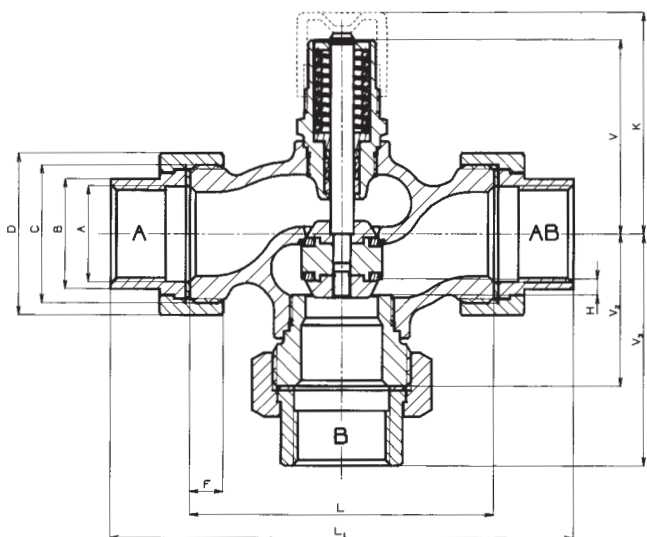
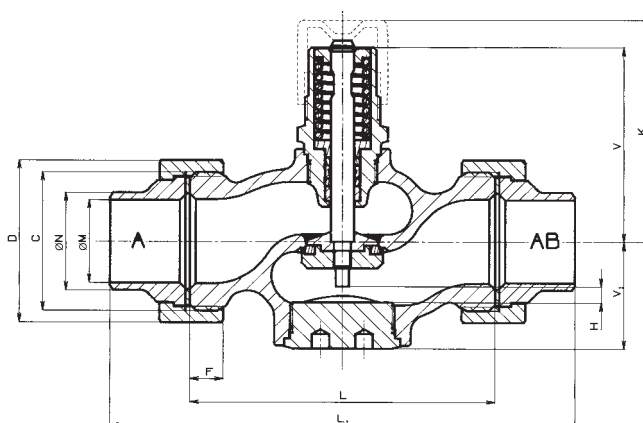
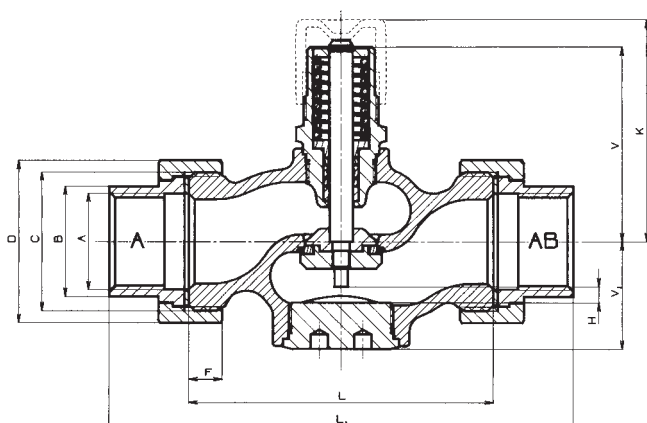
Konstrukční řada	RV 111	
Provedení	Dvoucestný regulační ventil reverzní	Trojcestný regulační ventil
Rozsah světlostí	DN 15 až 40	
Jmenovitý tlak	PN 16	
Materiál tělesa	Šedá litina EN-JL 1030	
Materiál kuželky	Korozivzdorná ocel 1.4021 / 17 022.6	
Rozsah pracovních teplot	+2 až +150°C	
Připojení	Nátrubek s vnějším závitem + závitové šroubení Příruba s hrubou těsnicí lištou Nátrubek s vnějším závitem + přivařovací šroubení	
Materiál přivařovacích nátrubků	DN 15 až 32 ... 1.0036 / 11 373.0 DN 40 ... 1.0308 / 11 353.0	
Typ kuželky	Tvarovaná nebo válcová, s měkkým těsněním v sedle	
Průtočná charakteristika	LDMspline [®] , lineární	Lineární / lineární
Hodnoty Kvs	0.16 až 25 m ³ /h	0.25 až 25 m ³ /h
Netésnost	Třída IV. - S1 dle ČSN-EN 1349 (5/2001) (<0.0005 % Kvs)	
Regulační poměr r	min 50 : 1	
Ucpávkové těsnění	O - kroužek EPDM	

Rozměry a hmotnosti ventilů RV 111/T se závitovými a RV 111/W s přivařovacími nátrubky

DN	L	L ₁	V	V ₁	V ₂	V ₃	K	A	B	C	D	ØM	ØN	F	H	m 2-cest.	m 3-cest.
	mm	mm	mm	mm	mm	mm	mm		mm		mm	mm	mm	mm	mm	kg	kg
15	100	146	67	36.5	50	73	77	Rp 1/2	25	G 1	41	16.1	21.3	9	5,5	1.15	1.35
20	100	149	67	36.5	50	74.5	77	Rp 3/4	32	G 1 1/4	51	21.7	26.9	10		1.45	1.75
25	105	160	67	37	52.5	80	77	Rp 1	38	G 1 1/2	56	29.5	33.7	11		1.7	2.15
32	130	193	78	49	65	96.5	88	Rp 1 1/4	47	G 2	71	37.2	42.4	12		3.0	3.8
40	140	207	78	49	70	103.5	88	Rp 1 1/2	53	G 2 1/4	76	43.1	48.3	14		3.5	4.4

Ventily RV 111/T se závitovým šroubením

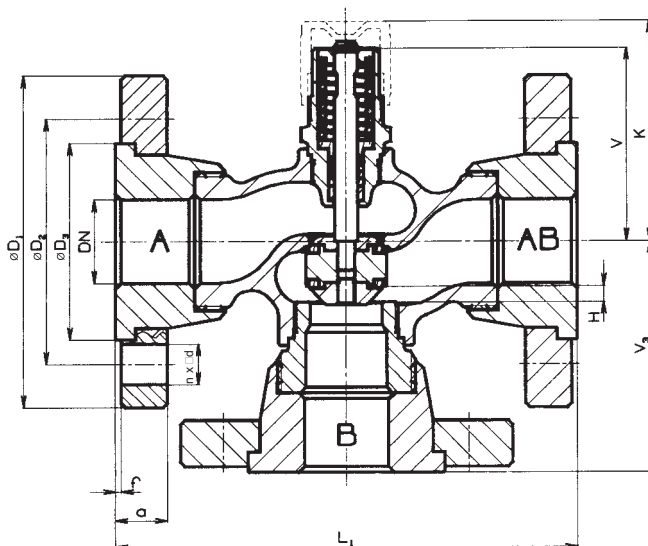
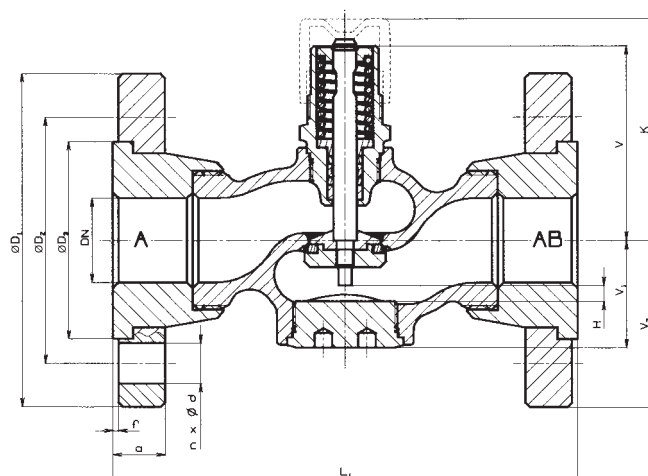
Ventily RV 111/W s přivařovacím šroubením



Rozměry a hmotnosti ventilů RV 111/F v přírubovém provedení

DN	L_1	V	V_1	V_2	V_3	$\text{Ø}D_1$	$\text{Ø}D_2$	$\text{Ø}D_3$	a	f	n	$\text{Ø}d$	K	H	m 2-cest.	m 3-cest.
	mm	mm	mm	mm	mm	mm	mm	mm	mm	mm		mm	mm	mm	kg	kg
15	130	67	36.5	42.5	65	95	65	45	16	2	4	14	77	5,5	2.3	3.1
20	150	67	36.5	52.5	75	105	75	58	16	2	4	14	77		3.2	4.4
25	160	67	37	57.5	80	115	85	68	18	2	4	14	77		3.8	5.3
32	180	78	49	70	90	140	100	78	18	2	4	18	88		5.9	8.1
40	200	78	49	75	100	150	110	88	19	3	4	18	88		6.9	9.5

Ventily RV 111/F v přírubovém provedení s hrubou těsnící lištou



Průtokové součinitele Kvs a diferenční tlaky

DN	Kvs [m ³ /hod]								P _{max} kPa
	1	2	3	4	5	6	7	8	
15	4.0	2.5	1.6	1.0	0.63	0.4	0.25	0.16 ¹⁾	400
20	6.3	---	---	---	---	---	---	---	350
25	10.0	---	---	---	---	---	---	---	200
32	16.0	---	---	---	---	---	---	---	110
40	25.0	---	---	---	---	---	---	---	60

Dvoucestné provedení DN 15 až 25 charakteristika LDMspline, DN 32 a 40 charakteristika lineární.

Trojcestné provedení - charakteristika v obou větvích lineární.
¹⁾ platí pouze pro dvoucestné provedení

Schéma sestavení úplného typového čísla ventilů RV 111 (COMAR)

		XX	XXX	X	XX	X X	XX	/	XXX	-	XX	/	X
1. Ventil	Regulační ventil	RV											
2. Označení typu	Ventily s vnějším závitem		111										
3. Typ ovládání	Ruční kolo s možností připojení elektr. pohonu			R									
4. Provedení	Dvoucestné				2								
	Trojcestné				3								
5. Materiál tělesa	Šedá litina				3								
6. Průtočná charakteristika	Lineární (dvoucest. prov. DN 32 a 40 a trojcest. prov.)					1							
	LDMspline (dvoucestné provedení DN 15 až 25)					3							
7. Kvs	Číslo sloupce dle tabulky Kvs součinitelů					X							
8. Jmenovitý tlak PN	PN 16						16						
9. Maximální teplota °C	150°C								150				
10. Jmenovitá světlost DN	DN 15 až 40										XX		
11. Připojení	Závitové šroubení												T
	Příruba s hrubou těsnící lištou												F
	Přivařovací šroubení												W

Příklad objednávky: RV 111 R 2331 16/150-25/T

Vzhledem k jednoznačnosti jednotlivých provedení mohou být ventily objednány pomocí zjednodušeného kódu:

Příklad: **COMAR DN 25/2/T** dvoucestný ventil DN 25 se závitovým šroubením
COMAR DN 32/3/F trojcestný ventil DN32 s přírubou
COMAR DN 15/2-1.6/W dvoucestný ventil DN 15 s přivařovacím šroubením
 (pro ventily DN 15 je za pomlčkou uvedeno Kvs)

Tabulka zjednodušených objednacích kódů

Kvs	25	16	10	6.3	4.0	2.5	1.6	1.0	0.63	0.4	0.25	0.16
2-cestné	40/2	32/2	25/2	20/2	15/2-4.0	15/2-2.5	15/2-1.6	15/2-1.0	15/2-0.63	15/2-0.4	15/2-0.25	15/2-0.16
3-cestné	40/3	32/3	25/3	20/3	15/3-4.0	15/3-2.5	15/3-1.6	15/3-1.0	15/3-0.63	15/3-0.4	15/3-0.25	---

Pohon musí být specifikován zvlášť.

Dodávané typy pohonů

LDM	Elektrický pohon ANT5.10	AC 24 V, řízení 3-bodové
	Elektrický pohon ANT5.11	AC 24 V, řízení 0..10V, 2..10V, 0..20mA, 4..20mA
	Elektrický pohon ANT5.20; ANT5.22	AC 230 V, řízení 3-bodové
	Elektrický pohon ANT5.10S	AC 24 V, řízení 3-bodové, nouzová funkce
	Elektrický pohon ANT5.11S	AC 24 V, řízení 0..10V, 2..10V, 0..20mA, 4..20mA, nouzová funkce
Siemens (Landis & Staefa)	Elektrický pohon SSC31	AC 230 V, řízení 3-bodové
	Elektrický pohon SSC61	AC 24 V, řízení DC 0...10V
	Elektrický pohon SSC61.5	AC 24 V, řízení DC 0...10V, nouzová funkce
	Elektrický pohon SSC81	AC 24 V, řízení 3-bodové
	Elektrický pohon SQS 35.00 a SQS 35.03	AC 230 V, řízení 3-bodové
	Elektrický pohon SQS 35.50 a SQS 35.53	AC 230 V, řízení 3-bodové, nouzová funkce
	Elektrický pohon SQS 65.5	AC 24 V, řízení DC 0...10V, nouzová funkce



Popis

Elektrické pohony ANT5 jsou elektromechanické pohony určené pro ovládání regulačních ventilů LDM řady RV 111 COMAR line. Konstrukce připojení na ventil zajišťuje nulovou vůli mezi táhlem pohonu a ventilu a tím je dána dokonalá regulační schopnost i při minimálních změnách polohy. Pohony jsou samoadaptivní, krajní polohy jsou omezeny vlastním zdvihem ventilu. Pro spolupráci s nadřazeným regulačním systémem jsou vybaveny standardním třibodovým řízením nebo přímým řízením (volitelně 0..10 V, 2..10 V, 0..20 mA nebo 4..20 mA). Verze označená "S" obsahuje elektronicky řízenou nouzovou funkci, která je aktivována výpadkem elektrického napětí na určené svorce nebo výpadkem napájení. V nastavení pohonů s přímým řízením je navíc možné definovat polohu v procentech zdvihu, do které se pohon po aktivaci nouzové funkce přestaví. Přednastavenou polohou je poloha "zavřeno". Zdrojem energie jsou dva NiMH akumulátory, které jsou za provozu trvale dobíjeny.

Všechny typy pohonů jsou vybaveny ručním kolečkem pro nouzové ovládání.

Použití

Pohony v kompletu s ventily LDM jsou určeny především pro užití ve vytápěcích, klimatizačních a chladicích soustavách. Zde je možné vhodně využít kombinace regulační charakteristiky LDMspline® optimalizované pro procesy přenosu tepla s přesností a spolehlivostí funkce dané jednoduchou mechanickou konstrukcí pohonu. V některých aplikacích je možné uplatnit nouzovou funkci pohonu, která v případě výpadku napětí na určené svorce pohonu přestaví ventil do předem definované polohy.

Vlastnosti

- Jednoduchá montáž na ventil bez nutnosti seřizování, nevyžadující žádné nářadí
- Samoadaptivní funkce přesně vymezující rozsah zdvihu pohonu podle krajních poloh zdvihu ventilu
- Ruční kolečko pro nouzové ovládání
- Ukazatel zdvihu pro informaci o okamžitém stavu otevření ventilu
- Možnost vybavení odporovou zpětnou vazbou nebo nastavitelným polohovým spínačem (u pohonů s třibodovým řízením)
- Inteligentní mikroprocesorové řízení (u pohonů s nouzovou funkcí a přímým řízením)
- Automatické rozpoznání vniknutí nečistoty mezi sedlo a kuželku ventilu včetně algoritmu pro samočisticí funkci (u pohonů s přímým řízením)
- Možnost volby řízení 0..10 V, 2..10 V, 0..20 mA, 4..20 mA (u pohonů s přímým řízením)
- Možnost volby cílové polohy nouzové funkce u pohonů s přímým řízením a nouzovou funkcí v rozsahu 0..100% zdvihu
- Možnost přečtení historie a diagnostika poruchových stavů u provedení s mikroprocesorem
- Vysoká provozní spolehlivost a životnost díky jednoduché konstrukci a volbě kvalitních kovových materiálů u mechanicky zatížených dílů

Technické parametry pohonů ANT5

Typ	ANT5.10	ANT5.11	ANT5.20	ANT5.22	ANT5.10S	ANT5.11S
Napájecí napětí	24 V AC ± 10%		230 V AC ± 10%		24 V AC ± 10%	
Frekvence	50 Hz					
Řízení	3 - bodové	přímé	3 - bodové		3 - bodové	přímé
Příkon	1,5 VA	7,0 VA	3,0 VA		7,0 VA	7,0 VA
Jmenovitá síla	300 N ± 15%					
Nominální zdvih	5,5 mm					
Přestavná doba 50 Hz	66 s	13 s	66 s	33 s	33 s	13 s
Nouzová funkce	---	---	---		8 s	8 s
Zpětná vazba ¹⁾	100 Ω, 1 kΩ	---	100 Ω, 1 kΩ		100 Ω, 1 kΩ	---
Nastavitelný poloh. spínač ¹⁾	PS1	---	PS1		---	---
Impedance vstupu řídicího signálu	---	≥ 10 kΩ (V) 250 Ω (mA)	---		---	≥ 10 kΩ (V) 250 Ω (mA)
Krytí	IP 54 (IEC 60529)					
Maximální teplota média	150°C					
Provozní teploty okolí	-5 až +55°C					
Přípustná vlhkost okolí	5 .. 95 % relativní vlhkosti					
Skladovací podmínky	-15 až +55°C, 5 .. 95 % relativní vlhkosti					
Hmotnost	0,55 kg				0,7 kg	

¹⁾ Volitelné příslušenství. Je možné použít pouze jedno příslušenství. Nutno specifikovat v objednávce.

Volitelné příslušenství

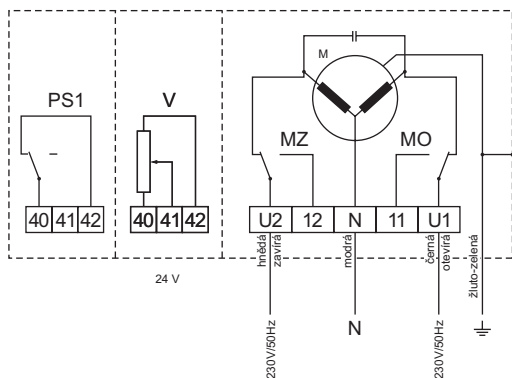
Odporový vysílač polohy	0..100 Ω nebo 0..1000 Ω	(pouze pro 3-bodové provedení pohonů)
Nastavitelný polohový spínač PS1		(pouze pro 3-bodové provedení pohonů bez nouzové funkce)

Schématá zapojení pohonů

Poznámka: ANT5 ... uzavírá ventil zasouváním táhla

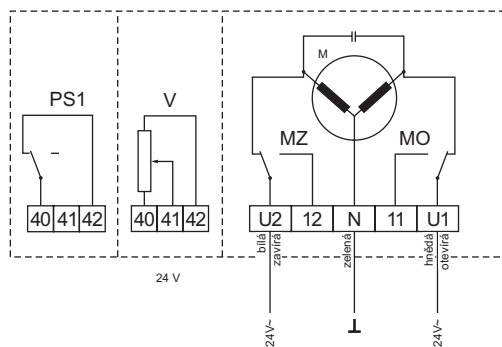
ANT5.20; ANT5.22

3-bodové řízení, 230 V / 50 Hz



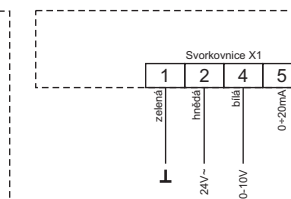
ANT5.10

3-bodové řízení, 24 V / 50 Hz



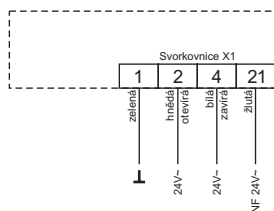
ANT5.11

Řízení 0..10 V, 24 V / 50 Hz



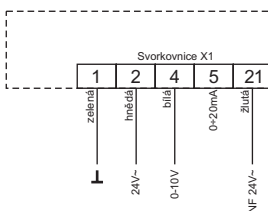
ANT5.10S

3-bodové řízení, 24 V / 50 Hz,
nouzová funkce



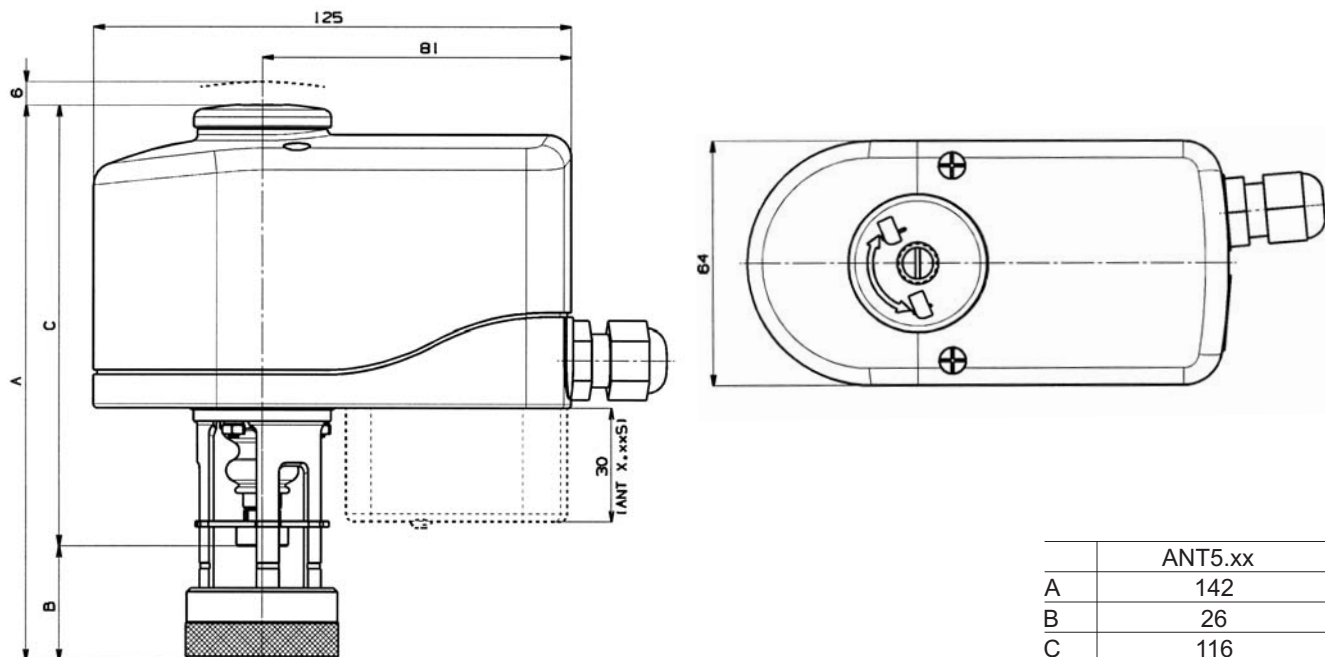
ANT5.11S

Řízení 0..10 V, 24 V / 50 Hz,
nouzová funkce



- MO vypínač síly pro polohu servomotoru "O"
- MZ vypínač síly pro polohu servomotoru "Z"
- M motorek
- V vysílač 100Ω nebo 1000Ω
- PS1 nastavitelný polohový spínač
- 21 svorka nouzové funkce
- 11, 12 svorky signalizace koncových poloh (max. zatížitelnost 0,5 A)

Rozměry pohonu



SSC31 SSC61... SSC81



Elektrické pohony Siemens (Landis & Staefa)

Technické parametry

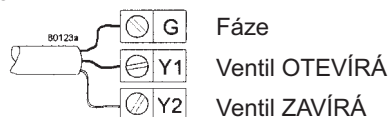
Typ	SSC31	SSC61	SSC61.5	SSC81
Napájecí napětí	AC 230 V	AC 24 V		
Frekvence	50 / 60 Hz			
Příkon	6 VA	2 VA	2 VA (3 VA při nabit. konden.)	0,8 VA
Řízení	3 - bodové	DC 0 - 10 V		3 - bodové
Doba přechodu	150 s	30 s		150 s
Havarijní funkce	---	---	30 s	---
Jmenovitá síla	300 N			
Zdvih	5,5 mm			
Krytí	IP 40			
Maximální teplota média	2 až 110°C			
Přípustná teplota okolí	5 až 50°C			
Přípustná vlhkost okolí	0 ... 95 % bez kondenzace			
Hmotnost	0,31 kg	0,25 kg	0,27 kg	0,25 kg

Schéma zapojení pohonů

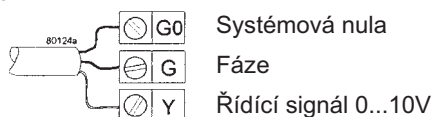
SSC31



SSC81

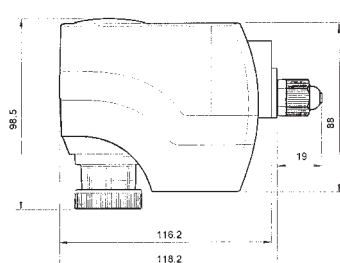


SSC61...

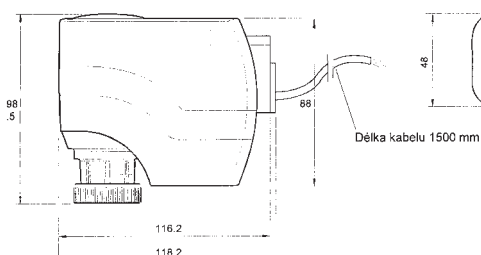


Rozměry pohonů

SSC81, SSC61...



SSC31





Elektrické pohony Siemens (Landis & Staefa)

Technické parametry

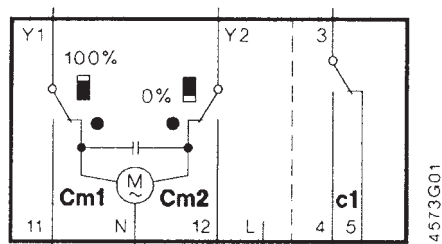
Typ	SQS 35.00	SQS 35.03	SQS 35.50	SQS 35.53
Napájecí napětí	AC 230V			
Frekvence	50 / 60Hz			
Příkon	2,5 VA	3,5 VA	5 VA	6 VA
Řízení	3 - bodové			
Doba přechodu	150 s	35 s	150 s	35 s
Havarijní funkce	---			8 s
Jmenovitá síla	300N			
Zdvih	5,5 mm			
krytí	IP 54			
Maximální teplota média	130°C			
Přípustná teplota okolí	-5 až 50°C			
přípustná vlhkost okolí	třída D, DIN 40040			
Hmotnost	0,5 kg		0,6 kg	

Příslušenství

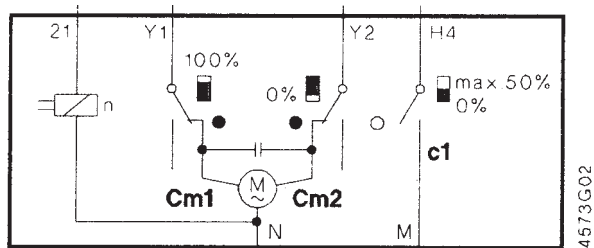
Pro SQS 35.00 a SQS 35.03 | Pomocný spínač ASC 9.6

Schéma zapojení pohonů

SQS 35.00 a SQS 35.03

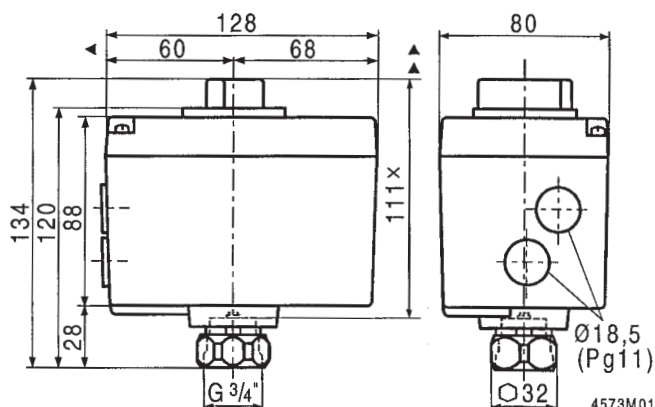


SQS 35.50 a SQS 35.53



- Cm1 koncový spínač pro zdvih 100%
- Cm2 koncový spínač pro zdvih 0%
- c1 pomocný spínač ASC 9.6
- Y1 otvírání regulačního ventilu
- Y2 zavírání regulačního ventilu
- 21 bezpečnostní funkce
- N nula pro měření

Rozměry pohonů



x - rozměr pro připojení armatur



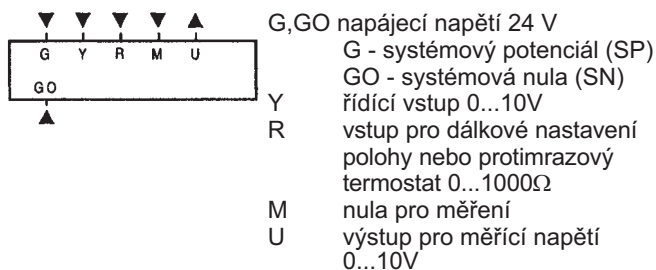
Elektrický pohon Siemens (Landis & Staefa)

Technické parametry

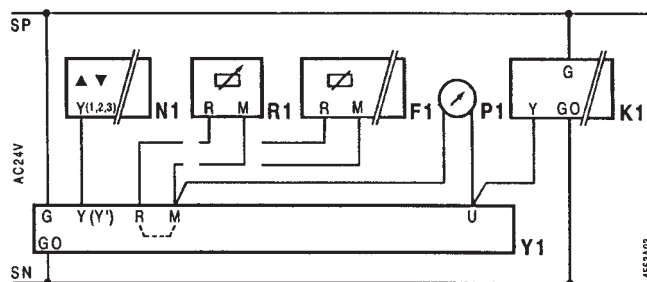
Typ	SQS 65.5
Napájecí napětí	AC 24 V
Frekvence	50 / 60 Hz
Příkon	7 VA
Řízení	0...10 V
Doba přechodu	35 s
Havarijní funkce	8 s
Jmenovitá síla	300 N
Zdvih	5,5 mm
Krytí	IP 54
Maximální teplota media	130°C
Přípustná teplota okolí	-5 až 50°C
Přípustná vlhkost okolí	třída D, DIN 40040
Hmotnost	0,6 kg

Schéma zapojení pohonů

Přípojná svorkovnice

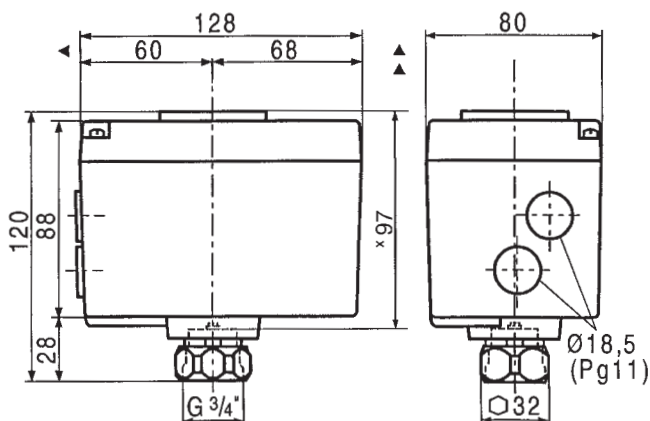


SQS 35.50 a SQS 35.53



- F1 protimrazový termostat
- K1 dvoupolohový spínač
- N1 regulátor
- P1 ukazatel polohy
- R1 přístroj pro dálkové ovládání polohy
- Y1 pohon

Rozměry pohonů



x - rozměr pro připojení armatur

Maximální dovolené pracovní přetlaky [MPa]

Materiál	PN	Teplota [°C]										
		120	150	200	250	300	350	400	450	500	525	550
Šedá litina EN-JL 1030 (EN-GJL-200)	16	1,60	1,44	---	---	---	---	---	---	---	---	---
		---	---	---	---	---	---	---	---	---	---	---

Poznámky:



LDM, spol. s r.o.
Litomyšlská 1378
560 02 Česká Třebová

LDM, spol. s r.o.
Kancelář Praha
Tiskařská 10
108 28 Praha 10 - Malešice

LDM, spol. s r.o.
Kancelář Ústí nad Labem
Mezní 4,
400 11 Ústí nad Labem

LDM servis, spol. s r.o.
Litomyšlská 1378
560 02 Česká Třebová

tel.: 465502511
fax: 465533101
E-mail: sale@ldm.cz
<http://www.ldm.cz>

tel.: 234054190
fax: 234054189

tel.: 475650260
fax: 475650263

tel.: 465502411-3
fax: 465531010
E-mail: servis@ldm.cz

Váš partner