

POUŽITIE

Plynomery typu BK 6T sú určené na meranie spotreby objemu zemného plynu, svietiplynu a propán-butánu. Sú to domové membránové plynomery, vyrábané vo dvoch veľkostiach G4 a G6 a sú určené pre prietoky do 6 m³/h (G4), resp. 10 m³/h (G6) a pracovné pretlaky do 50 kPa.

Plynomery vyhovujú STN 25 7859, STN 25 7860, OIML R6, OIML R31, DIN 3374 a vyhláške ÚNMS č.210, príloha č.13. Sú schválené v SMÚ Bratislava, po úradnom overení sa môžu používať v obchodnom styku.

NAJDÔLEŽITEJŠIE VLASTNOSTI

- teplotná odolnosť podľa DIN 3374
- syntetická membrána
- nízka prevádzková úroveň hluku
- ocelová skriňa
- pracovná teplota plynu -30°C až +60°C
- rozsah teplotnej kompenzácie -25°C až +40°C alebo -20°C až +50°C
- merané prietoky od 0,04 do 6 m³ / h (G4) alebo od 0,06 do 10 m³/h (G6)
- možnosť dodatočnej montáže nízkofrekvenčného snímača IN-Z31

Vysoká presnosť merania:

- jemné nastavenie krivky chýb

Dlhodobá spoľahlivosť:

- spoľahlivé meracie zariadenie, pohyb posúvačov s minimálnym trením a opotrebením

Meracie membrány vyrobené z najkvalitnejších syntetických materiálov:

- vysoká stabilita rozmerov
- vynikajúca chemická odolnosť voči účinkom meraných plynov
- dlhodobá životnosť

POPIS

Plynomer sa skladá z meracieho mechanizmu, počítadla a skrine plynomeru. Merací mechanizmus je vyrobený z plastickej hmoty a plechu a má štyri meracie komory. Štyri meracie komory usporiadané do dvoch párov sú oddelené syntetickými membránami. Komory sa plnia a vyprázdňujú periodicky a pohyb membrán sa prenáša cez pákové prevody na klukový hriadeľ, ktorý cez riadiace páky ovláda posúvače. Posúvače riadia plnenie a vyprázdňovanie komôr. Otáčavý pohyb klukového hriadeľa sa prenáša cez upchávku alebo magnetickú spojku skrine do počítadla, ktoré sčíta množstvo cyklov a tým i množstvo plynu pretečeného cez plynomer.

Mechanizmus teplotnej kompenzácie je umiestnený na klukovom hriadeľi v TC - člene. Bimetálová pružina v závislosti na teplote meraného plynu mení svoj



tvar, tým mení polomer kluky a ovplyvňuje veľkosť zdvihu membrán.

Zmenou zdvihu membrán sa mení cyklický objem (objem plynu, ktorý prejde cez plynomer počas jedného pracovného cyklu meracieho mechanizmu) Na štítku plynomera sa udáva hodnota cyklického objemu pri teplote $t_b = 15\text{ }^\circ\text{C}$. Teplotná kompenzácia je nastavená tak, aby valčekové počítadlo ukazovalo zmeraný objem plynu, prepočítaný na objem pri vzťažnej teplote $t_b = 15\text{ }^\circ\text{C}$.

Osemdielne valčekové počítadlo je umiestnené v schránke, ktorá sa zabezpečuje overovacou značkou. Schránka počítadla je prispôbená pre možnosť pripojenia nízkofrekvenčného impulzného snímača IN-Z31 bez porušenia overovacích značiek. Impulzný snímač dáva 100 impulzov na 1m³.

Plynomer s označením BK 6T má skriňu zhotovenú z plechu GALFAN, ktorý zabezpečuje dlhodobú odolnosť voči korózii.

MONTÁŽ

Pre pripojenie do plynového potrubia platí STN 38 6442 „Membránové plynomery, umiestnenie, pripojenie a prevádzkovanie“.

PRÍSLUŠENSTVO

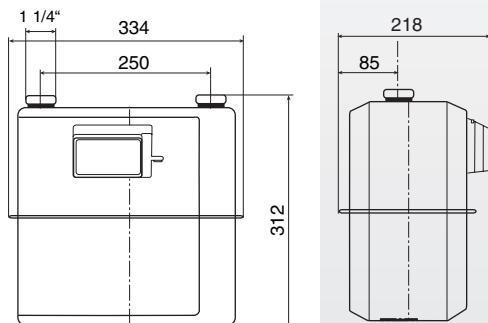
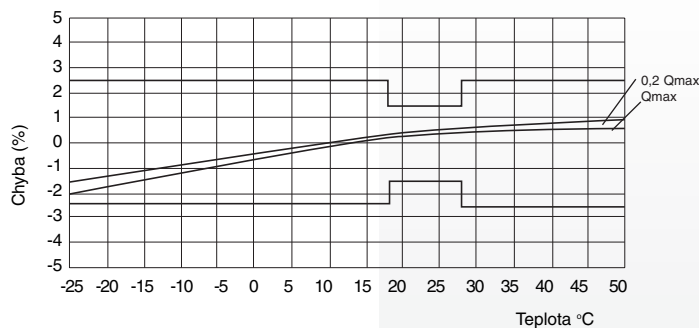
Na zvláštnu objednávku môžu byť dodané:

- Nástavce rovné
- Prevlečné matice
- Tesnenie bezazbestové (pre plynomery s odolnosťou voči vysokým teplotám okolia) alebo gumové
- Snímač impulzov IN-Z31.
- Zákaznícke štítky s čiarovým kódom

TECHNICKÉ ÚDAJE PLYNOMERA

	BK 6T	BK 6T
Prevedenie skrine plynomera	G 4	G 6
Označenie veľkosti	G 4	G 6
Cyklický objem plynomera vzťahnutý na $t = 15^{\circ}\text{C}$	3,15 dm ³	3,15 dm ³
Menovitý prietok Q	4 m ³ /h	6 m ³ /h
Najväčší prietok Q _{max}	6 m ³ /h	10 m ³ /h
Najmenší prietok Q _{min}	0,04 m ³ /h	0,06 m ³ /h
Najväčšia dovolená chyba pri teplote $t_m = (22 \pm 5)^{\circ}\text{C}$ a pri prietoku $Q_{\min} \leq Q \leq 0,1 Q_{\max}$	±3%	±3%
pri prietoku $0,1 Q_{\max} \leq Q \leq Q_{\max}$	±1,5 %	±1,5 %
Najväčšia dovolená chyba mimo intervalu $(22 \pm 5)^{\circ}\text{C}$, ale pri teplote $t_{\min} \leq t_m \leq t_{\max}$, prietok $0,1 Q_{\max} \leq Q \leq Q_{\max}$	±2,5 %	±2,5 %
Rozsah teplotnej kompenzácie, kde t_{\min} až t_{\max} môže byť	-25°C až +40°C -20°C až +50°C	-25°C až +40°C -20°C až +50°C
Špecifická teplota pri overovaní t_{sp}	22°C	22°C
Vzťažná teplota t_b , na ktorú je prepočítaný meraný objem	15°C	15°C
Najväčší možný rozsah pracovných teplôt plynu	-30°C až +60°C	-30°C až +60°C
Tepelná odolnosť skrine plynomera podľa predpisu	DIN 3374	DIN 3374
Hmotnosť plynomera cca	4,6 kg	4,6 kg
Dovolená mechanická strata tlaku pri zaťažení Q _{min}	60 Pa	60 Pa
Dovolená strata tlaku pri zaťažení Q _{max}	200 Pa	200 Pa
Najmenšia hodnota dielika posledného valčeka	0,2 dm ³	0,2 dm ³
Najväčší pracovný pretlak	50 kPa	50 kPa
Rozsah počítadla	99 999,999 m ³	99 999,999 m ³

PRESNOSŤ BK 6T V KOMPENZAČNOM ROZSAHU S HRANICAMI CHÝB



SNÍMAČ IMPULZOV IN-Z31

Nízkofrekvenčný snímač impulzov IN-Z31 dáva 100 impulzov na 1 m³. Dodáva sa na zvláštnu objednávku namontovaný a zaplombovaný priamo na plynomere alebo sa dá dodatočne namontovať bez porušenia plomby na počítadle.

TECHNICKÉ ÚDAJE SNÍMAČA

- počet impulzov 100/1m³
- počet zopnutí min 5x10⁷
- pracovné napätie max=12 V
- pracovný prúd max=10 mA
- dĺžka impulzu min=0.25 sek

DIAGRAM STRATY TLAKU

