



POUŽITIE

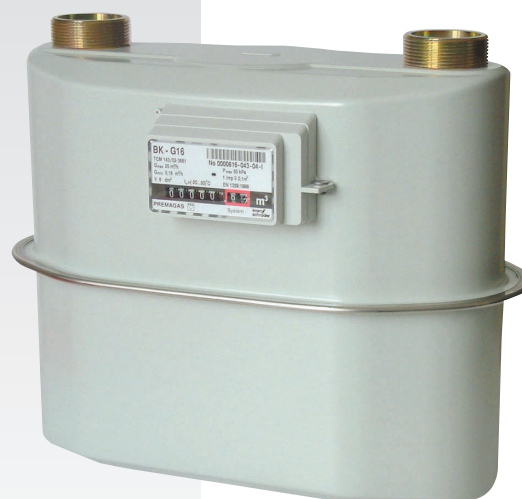
Membránové plynomery sú objemové meradlá určené na meranie pretečeného objemu plynu. Sú schválené ako meracie prístroje pre obchodný styk a svojimi vlastnosťami vyhovujú STN 25 7859, OIML R6, R31, DIN 3374, EN 1359 a vyhláške ÚNMS č.210, príloha č.13.

NAJDÔLEŽITEJŠIE VLASTNOSTI

- Veľkosti plynomerov G10, G16, G25
- Najvyšší prevádzkový pretlak je 50 kPa
- V prevedení s odolnosťou voči vysokým teplotám okolia (podľa EN 1359) je najvyšší prevádzkový tlak maximálne 10 kPa
- Skriňa je vyrobená z ocelového plechu Galfan v jednohrdlovej alebo dvojhrdlovej verzii
- Výstupné hrdlá plynomera: DN 32, DN 40, DN50 v závislosti od veľkosti plynomera
- Vysoká a dlhodobá stabilita presnosti merania
- Malá hmotnosť, optimálne rozmery plynomera
- Možnosť pripojenia NF snímača zvonka bez porušenia overovacej plomby počítadla
- Vhodný na meranie nasledujúcich plynov:
 - zemný plyn
 - svietiplyn
 - propán
 - bután
 - vodík
 - dusík
 - vzduch
 - inertné plyny
 - iné plyny: kontaktujte zástupcu Premagas



Merací mechanizmus plynomera BK-G25



POPIS

Plynomer sa skladá z meracieho mechanizmu, počítadla a skrine plynomera.

Plynomer **BK-G10**, **BK-G16** sa skladá z jedného meracieho mechanizmu, počítadla a skrine plynomera. Plynomer **BK-G25** sa skladá z dvoch paralelne spojených meracích mechanizmov, počítadla a skrine plynomera

Merací mechanizmus plynomerov má odmerný priestor, ktorý pozostáva z dvoch častí. Každá časť je rozdelená membránou na dve komory, takže plynomery **BK-G10**, **BK-G16** majú štyri meracie komory. Plynomer **BK-G25** má dva paralelne spojené mechanizmy, ktorých pohyb je zosynchronizovaný pomocou tiahel. Tento plynomer má štyri odmerné priestory rozdelené membránami na osem meracích komôr. Komory sa plnia a vyprázdňujú periodicky a pohyb membrán sa prenáša cez pákové prevody na kľukový hriadeľ, ktorý cez riadiace páky ovláda posúvače. Tieto riadiace plnenie a vyprázdňovanie komôr. Otáčavý pohyb kľukového hriadeľa sa prenáša cez magnetickú spojku resp. cez hriadeľ s mechanickou upchávkou do počítadla, ktoré sčíta množstvo cyklov a tým i množstvo plynu pretečeného cez plynomer. Meracie zariadenie plynomera je vybavené zabezpečovacím mechanizmom proti spätnému chodu. Konštrukcia plynomerov typu BK vykazuje veľmi priaznivú hodnotu faktoru odporovej sily $RPF = 0,8$ (podľa BS 4161 je max. dovolená hodnota 1,2), čo predpokladá u týchto plynomerov

väčšiu stálosť a presnosť v dlhodobej prevádzke predovšetkým v prípadoch výskytu znečisteného plynu v sieti.

Teleso skrine je zhotovené z ocelových plechov. Skriňa plynomera sa skladá z dvoch častí, ktoré sú vodorovne delené. Oba diely skrine sú spojené lemovým spojom. Plynomer môže byť vyrobený ako dvojhrdlový alebo jednohrdlový. Hrdlá sú na plynomer pripevnené rozlemovaním..

Počítadlo je osemdielne valčekové, má dve justo

vacie kolesá. Umiestnené je v schránke, ktorá sa zabezpečuje overovacou značkou. Schránka počítadla je umiestnená na čelnej strane plynomera. Časť počítadla, ktorá zobrazuje zlomky m^3 má dve miesta. Posledný valček počítadla plynomera je štandardne vybavený permanentným magnetom pre impulzný snímač. Schránka počítadla je prispôbená pre možnosť pripojenia nízkofrekvenčného impulzného snímača IN Z-...

MONTÁŽ

Pre pripojenie do plynového potrubia platí STN 38 6442 „ Membránové plynomery, umiestňovanie, pripojenie a prevádzkovanie“.

PRÍSLUŠENSTVO

- Rovné nástavce
- Bezazbestové alebo gumové tesnenia
- Nízkofrekvenčný snímač impulzov IN Z..
- Zákaznícke samolepky s čiarovým kódom

TECHNICKÉ ÚDAJE PLYNOMEROV

Veľkosť G	Q_{max} (m^3/h)	Q_{max} (m^3/h)	V (dm^3)	p_{max} kPa	Svetlosť DN	Prevedenie (*)
10	16	0,1	6	50	40	2
10	16	0,1	6	50	32,40	1
16	25	0,16	6	50	40	2
16	25	0,16	6	50	40	1
25	40	0,25	12 (2x6)	50	50	1
25	40	0,25	12 (2x6)	50	50	2

*) 1 = dvojhrdlové prevedenie
2 = jednohrdlové prevedenie

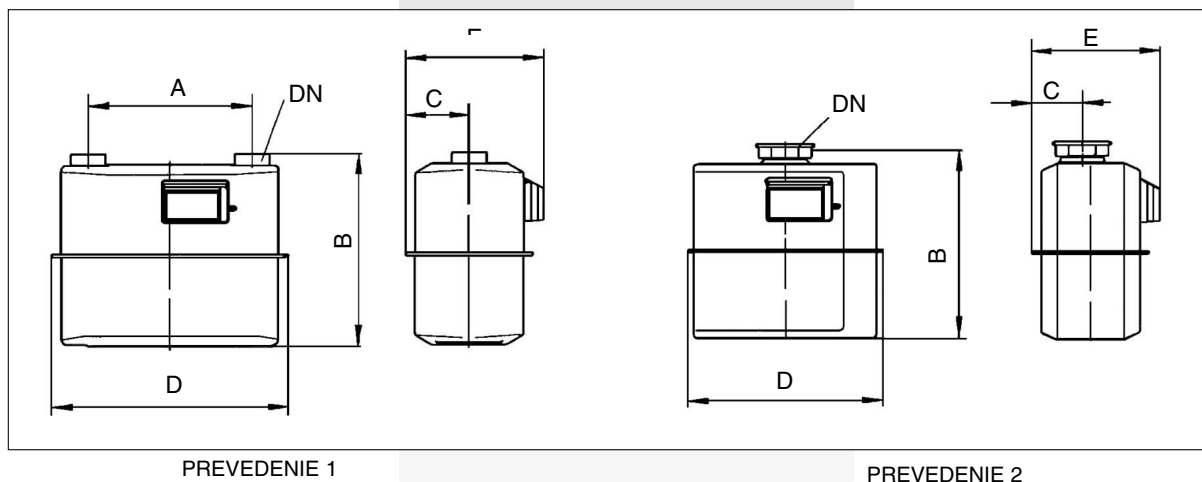
Údaje spoločné pre všetky veľkosti:

Označenie veľkosti	G	10	16	25
Najväčšia dovolená chyba : Q_{min} až $0,1Q_{max}$ $0,1Q_{max}$ až Q_{max}	%		± 3 $\pm 1,5$	
Najväčší možný rozsah pracovných teplôt plynu	$^{\circ}C$		-20 až +50	
Rozsah teplôt pre uskladnenie plynomera	$^{\circ}C$		-30 až +60	
Maximálne dovolená strata tlaku: - pri zaťažení Q_{max} * - pri zaťažení Q_{min} *	Pa		300 60	
Hodnota dielika posledného valčeka	dm^3		2	
Rozsah počítadla	m^3		999 999,99	
Regulačný krok krivky chýb	%		0,3 až 0,4	
Teplotná odolnosť podľa EN 1359	kPa		10	

* Hodnoty maximálne dovolenej tlakovej straty sú vzťahované na vzduch o hustote $1,2 kg/m^3$.

ROZMERY

Rozmerový náčrtok plynomerov BK-G10, BK-G16



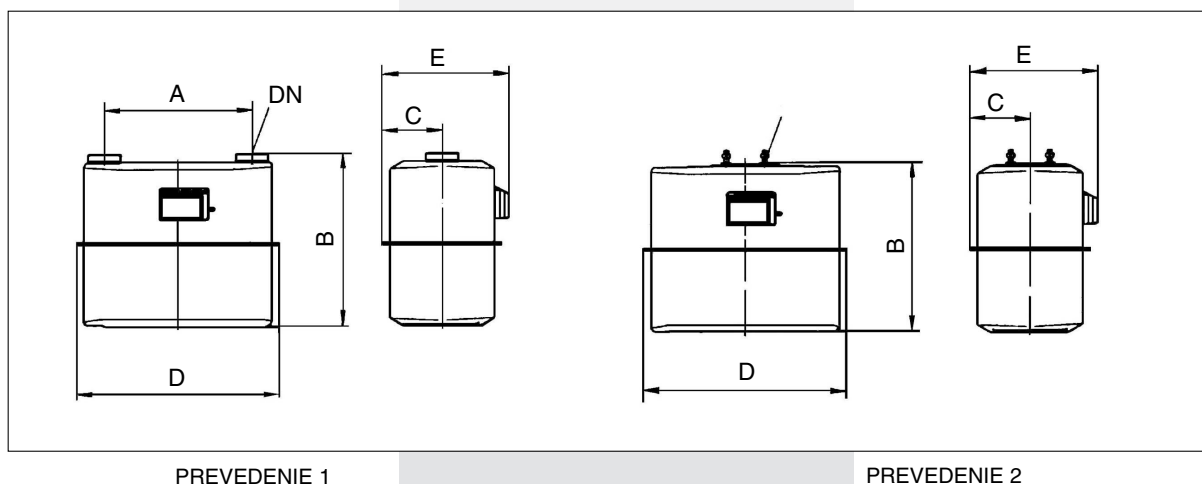
PREVEDENIE 1

PREVEDENIE 2

Prevedenie	Typ	Hrdlá		Rozmery (mm)					Hmotnosť (kg)
		DN*	Závity*	A	B	C	D	E	
2	BK G10	40	2 3/4"	-	323	85	334	218	5,1
1	BK G10	32	1 3/4"	250	323	85	334	218	4,5
1	BK G10	32	1 3/4"	280	330	108	405	234	5,7
1	BK G10	40	2 3/4"	280	330	108	405	234	5,7
2	BK G16	40	2 3/4"	-	323	85	334	218	5,1
1	BK G16	40	2"	280	330	108	405	234	5,7

*na požiadanie aj iné rozmery

Rozmerový náčrtok plynomerov BK-G25



PREVEDENIE 1

PREVEDENIE 2

Prevedenie	Typ	Hrdlá		Rozmery (mm)					Hmotnosť (kg)
		DN*	Závity*	A	B	C	D	E	
1	BK G25	50	2 1/2"	335	398	138	465	289	10,0
2	BK G25	50	4x M10	-	385	138	465	289	10,6

* na požiadanie aj iné rozmery

NÍZKOFREKVENČNÝ SNÍMAČ IN-Z..

NF snímač IN-Z.. obsahuje pracovný jazýčkový kontakt, ktorý je spínaný magnetickým pólom magnetu umiestneným v poslednom počítadla plynomera. Na jeden m³ jazýčkový kontakt zopne 10 krát. V telese snímača je umiestnený aj druhý jazýčkový kontakt, ktorý slúži na detekciu možného ovplyvňovania pracovného kontaktu externým magnetickým pólom. Tento NF snímač môže byť namontovaný na plynomer i dodatočne, na počítadlo sa pripevňuje vlastnou plombou.

TECHNICKÉ PARAMETRE SNÍMAČA IN-Z..

Počet impulzov:	10 na 1 m ³
Maximálne pracovné napätie:	U _{max} = 12 V DC
Maximálny pracovný prúd:	I _{max} = 10 mA
Minimálny počet zopnutí:	Min. 5 x 10 ⁷