

# MeiStream



## Popis

Vodomer s MID schválením

Typovo schválený vyberateľný merací mechanizmus (podľa 75/33/EEC)

Unikátny merací rozsah

Vysoká preťažiteľnosť

V zmysle OIML R49 a EN 14154 nie sú potrebné ukľudňujúce dĺžky pred vodomermom

Inštalácia do všetkých montážnych polôh

Puzdro vodomera dostupné v kratšej (WP) i v dlhšej (WS) stavebnej dĺžke podľa DIN 19625 alebo EN 14154

Merací mechanizmus vyhovujúci pre puzdro vodomera typ WP-Dynamic

Použitie materiály teplotne odolné do 70°C

Počítadlo pripravené pre snímač - modul HRI

Naďalej možnosť vysielacza impulzov typ OD

## Použitie

Meranie spotreby studenej pitnej a úžitkovej vody do 50°C

Meranie veľkých rozsahov prietokov, napr. za čerpadlami

Meranie malých prietokov, napr. pri čiastočnom zaťažení

Vhodný pre kontrolu priesakov a únikov vody

## Nadštandardné prevedenia

Prevedenie pre agresívnu vodu - bez prímiesy medi

Prevedenie pre systémy s prevádzkovým tlakom PN 40

Prevedenie pre nebezpečné prostredia

Vybavenie modulom diaľkového odčítania priamo od výrobcu

## Typové schválenie

### Vodomer - komplet

Označenie CE M-XX\* 0102 \* rok výroby

DE-09-MI001-PTB 010

### Merací mechanizmus

D06

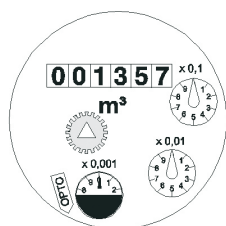
Veľkosť: DN 40 ... 150

6.132.47 Označenie: Metrologická trieda B; 30°C

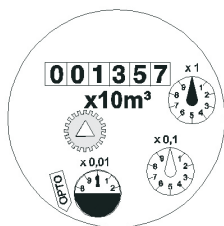
### Technické parametre

Veľkosť		DN	40	50	65	80	100	125	150
Q5	Maximálny(špičkový) prietok	m <sup>3</sup> /h	60	90	120	200	300	350	600
Q4	Preťaženie podľa MID	m <sup>3</sup> /h	31,25	50	78,75	125	200	200	500
Q3'	Menovitý (trvalý) prietok	m <sup>3</sup> /h	40	50	70	120	230	250	450
Q3	Trvalý prietok podľa MID	m <sup>3</sup> /h	25	40	63	100	160	160	400
Q2 <sub>h</sub>	Prechodový prietok horizontálna poloha podľa MID	m <sup>3</sup> /h	0,32	0,4	0,63	0,51	0,81	1,02	1,6
Q1 <sub>h</sub>	Minimálny prietok horizontálna poloha podľa MID	m <sup>3</sup> /h	0,2	0,25	0,39	0,32	0,51	0,64	1
Q1' <sub>h</sub>	Minimálny prietok horizontálna poloha	m <sup>3</sup> /h	0,2	0,15	0,2	0,2	0,3	0,5	0,8
Q2 <sub>v</sub>	Prechodový prietok vertikálna poloha podľa MID	m <sup>3</sup> /h	0,4	0,51	0,81	0,8	1,28	1,6	3,2
Q1 <sub>v</sub>	Minimálny prietok vertikálna poloha podľa MID	m <sup>3</sup> /h	0,25	0,32	0,5	0,5	0,8	1	2
Q1' <sub>v</sub>	Minimálny prietok vertikálna poloha	m <sup>3</sup> /h	0,25	0,28	0,4	0,5	0,5	1	1,6
Q3/Q1 h	Max. rozsah horizontálna poloha		125	160	160	315	315	250	400
Q3/Q1 v	Max. rozsah vertikálna poloha		100	125	125	200	200	160	200
Q3/Q1	Rozsah - štandardné označenie		63	100	100	100	100	100	100
	Rozbeh (priemerná hodnota)	m <sup>3</sup> /h	0,05	0,05	0,07	0,1	0,11	0,15	0,3
Δp	Strata tlaku pri Q3 v zmysle EN 14154	bar	0,08	0,18	0,37	0,16	0,34	0,36	0,32

## Číselník



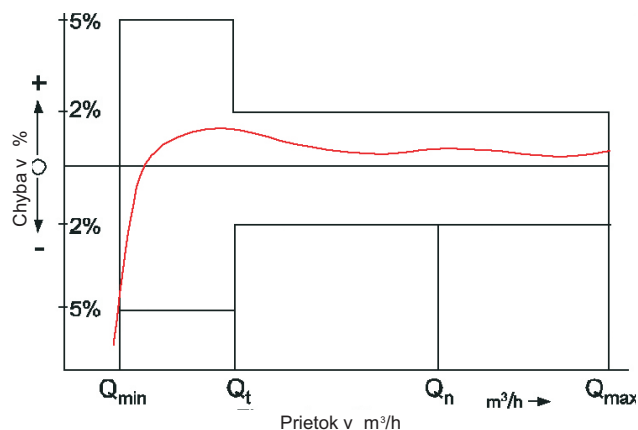
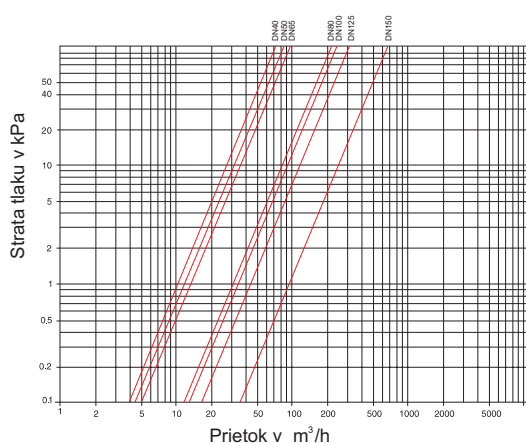
DN 40...125



DN 150

Nominálny priemer DN	Najmenšia odčítateľná hodnota m <sup>3</sup>	Najväčšia odčítateľná hodnota m <sup>3</sup>
40 ... 125	0.0005	1,000,000
150	0.005	10,000,000

## Typická krivka tlakových strát



## Vysielače impulzov

Typ vysielača	Hodnota impulzu	
	DN 40 ... 125	DN 150
HRI-Mei (katalóg LS 8400)	0.01; 0.05; 0.1 alebo 1 m <sup>3</sup>	0.1; 0.5; 1 alebo 10 m <sup>3</sup>
OD 01 (katalóg LB 8300)	0.001 m <sup>3</sup>	0.01 m <sup>3</sup>
OD 03 (katalóg LB 8300)	0.01 m <sup>3</sup>	0.1 m <sup>3</sup>

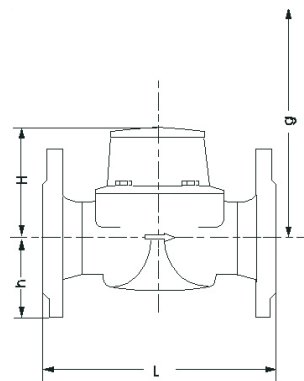
## Montáž

Potrubie	horizontálne vertikálne šikmé	
Hlava vodomeru	hore na stranu	

### Montážne požiadavky

- Ukludňujúca dĺžka pred vodomerom 0 x DN
- Žiadne obmedzenia prietoku priamo za vodomerom, napr. redukovanie potrubia

## Rozmerový náčrtok



## Materiál

Puzdro	šedá liatina
Merací mechanizmus	Plast
Lopatkové koleso	Plast
Ostatné použité materiály	mosadz nehrdzavejúca oceľ

## Stavebná dĺžka

Menovitý priemer		40	50	65	80	100	125	150
Stavebná dĺžka L WS (DIN / ISO)	mm		270 / 300	300	300 / 350	360 / 350		500
Stavebná dĺžka L WP (DIN / ISO)	mm	220	200	200	225 / 200	250	250	300

## Hlavné rozmery a hmotnosť PN 16

Menovitý priemer			40	50	50	50	65	65	80	80
Rozmery	Stavebná dĺžka	L mm	220	200	270	300	200	300	200	225
	Výška	H mm	120	120	120	120	120	120	150	150
		h mm	69	73	73	73	85	85	95	95
	Výška pre demontáž	g mm	200	200	200	200	200	200	270	270
Hmotnosť	Vodomer komplet	kg	7.5	7.8	9.6	9.9	10.1	12.0	13.8	14.2
	Merací mechanizmus	kg	1.5	1.5	1.5	1.5	1.5	1.5	3.2	3.2
	Puzdro	kg	6.0	6.3	8.1	8.4	8.6	10.5	10.6	11.0

Menovitý priemer			80	80	100	100	100	125	150	150
Rozmery	Stavebná dĺžka	L mm	300	350	250	350	360	250	300	500
	Výška	H mm	150	150	150	150	150	160	177	177
		h mm	95	95	105	105	105	118	135	135
	Výška pre demontáž	g mm	270	270	270	270	270	280	356	356
Hmotnosť	Vodomer komplet	kg	16.3	17.7	18.2	20.0	20.2	20.7	35.9	44.2
	Merací mechanizmus	kg	3.2	3.2	3.2	3.2	3.2	3.2	5.9	5.9
	Puzdro	kg	13.1	14.5	15.0	16.8	17.0	17.5	30.0	38.3

## Informácie pre objednávanie

Popis	Stavebná dĺžka v mm	Objednávacie číslo
MeiStream DN 40 50oC / PN16	220	50401 AHI1C B1A1X
MeiStream DN 50 50oC / PN16	200	50401 BIL1A B1A1X
MeiStream DN 50 50oC / PN16	270	50401 BIL1F B1A1X
MeiStream DN 50 50oC / PN16	300	50401 BIL1G B1A1X
MeiStream DN 65 50oC / PN16	200	50401 CKL1A B1A1X
MeiStream DN 65 50oC / PN16	300	50401 CKL1G B1A1X
MeiStream DN 80 50oC / PN16	200	50401 DLL1A B1A1X
MeiStream DN 80 50oC / PN16	225	50401 DLL1D B1A1X
MeiStream DN 80 50oC / PN16	300	50401 DLL1G B1A1X
MeiStream DN 80 50oC / PN16	350	50401 DLL1I B1A1X
MeiStream DN 100 50oC / PN16	250	50401 EML1E B1A1X
MeiStream DN 100 50oC / PN16	350	50401 EML1I B1A1X
MeiStream DN 100 50oC / PN16	360	50401 EML1J B1A1X
MeiStream DN 125 50oC / PN16	250	50401 FML1E B1A1X
MeiStream DN 150 50oC / PN16	300	50401 GOL1G B1A1X
MeiStream DN 150 50oC / PN16	500	50401 GOL1N B1A1X



System riadenia kvality OQS-certifikovaný  
 podľa ISO 9001, Reg.-Nr.: 3496/0