

# Štandardné tlakomery s bronzovou pružnou rúrkou - EKONOMY ø 63mm

**Typ :**

**03304-AZ  
03358-AZ**

## Použitie :

pre plynné a kvapalné médiá, ktoré nepôsobia korozívne na časti tlakomera prichádzajúce do styku s meraným médiom

## Popis :

### Prevedenie

STN EN 837

### Stupeň krytia

IP 43, podľa STN EN 60 529

### Pripojenie

spodné, zadné

### Trieda presnosti

1,6 %

### Typ / Rozmer / Pripoj / Závit / Presnosť

03304-AZ / ø63 mm / spodný / M12x1,5 (G1/4") / 1,6  
03358-AZ / ø63 mm / zadný / M12x1,5 (G1/4") / 1,6

### Povolená teplota

okolía : -20 ... +60°C

média : max. +60°C

### Materiál

merací prvok : bronzová pružná rúrka „C“ (bourdonove pero)

pripoj : mosadz

strojcek : mosadz

puzdro : oceľ, čierne lakovaná

priezor : sklo

číselník : hliníkový plech, biely podklad, čierna potlač

ukazovateľ : hliníkový plech, farba čierna

### Možnosti

- stupnica v jednotkách „bar“

- možnosť montáže s membránovým oddeľovačom  
prevedenie s vlečným ukazovateľom



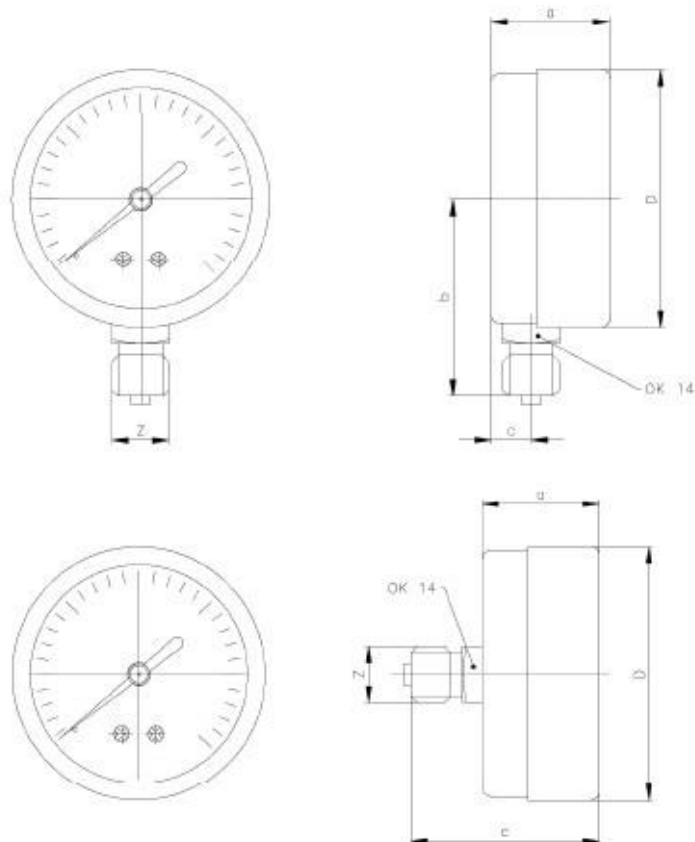
### Povolené zaťaženie

statické : 75% z rozsahu tlakomera

premenlivé : 66% z rozsahu tlakomera

krátkodobo : 100% z rozsahu tlakomera

### Rozmery tlakomera (mm)



TYP	D	a	b	c	Z
03304-AZ	63	28	51	10	M12x1,5 (G1/4")
03358-AZ	63	28		48	M12x1,5 (G1/4")

## Štandardné tlakomery s bronzovou pružnou rúrkou - EKONOMY $\varnothing$ 63mm

Typ :

**03304-AZ**  
**03358-AZ**

Vyrábané rozsahy



Rozsah	Kód rozsahu	03304 AZ	03358 AZ
0-60kPa	01		
0-100kPa	02	X	X
0-160kPa	03	X	X
0-250kPa	04	X	X
0-400kPa	05	X	X
0-600kPa	06	X	X
0-1MPa	07	X	X
0-1,6MPa	08	X	X
0-2,5MPa	09	X	X
0-4MPa	10	X	X
0-6MPa	11	X	X
0-10MPa	12	X	X