

## Štandardné tlakomery s bronzovou pružnou rúrkou $\varnothing$ 63mm

**Typ :**

**03304-P  
03304-TP  
03358-P**

### Použitie :

pre plynné a kvapalné médiá, ktoré nepôsobia korozívne na časti tlakomera prichádzajúce do styku s meraným médiom.

Tlakomery 03304-TP sú určené pre meranie tlaku technických plynov /KYSLÍK, DUSÍK, ACETYLÉN, CO<sub>2</sub>.../ na redukčných ventiloch.

### Popis :

Prevedenie  
STN EN 837

### Stupeň krytia

IP 43, podľa STN EN 60 529

### Prípojenie

spodné, zadné

### Trieda presnosti

1,6 %

### Typ / Rozmer / Prípoj / Závit / Presnosť

03304-P /  $\varnothing$  63 mm / spodný / M12x1,5 (G1/4") / 1,6

03304-TP /  $\varnothing$  63 mm / spodný / M12x1,5 (G1/4") / 1,6

03358-P /  $\varnothing$  63 mm / zadný / M12x1,5 (G1/4") / 1,6

### Povolená teplota

okolia : -20 ... +60°C

média : max. +60°C

### Materiál

merací prvok : bronzová pružná rúrka „C“ (bourdonove pero)  
03304-TP – podľa plynu

prípoj : mosadz

strojček : mosadz

puzdro : nehrdzavejúca oceľ 1.4301

príezor : plast

číselník : hliníkový plech, biely podklad, čierna potlač

ukazovateľ : hliníkový plech, farba čierna

### Možnosti

- stupnica v jednotkách „bar“, „PSI“, iné po dohode
- atypická prípadne dvojité stupnica
- iný prípojovací závit po dohode s výrobcom
- možnosť montáže s membránovým oddeľovačom
- prevedenie s vlečným ukazovateľom
- prevedenie pre kyslík



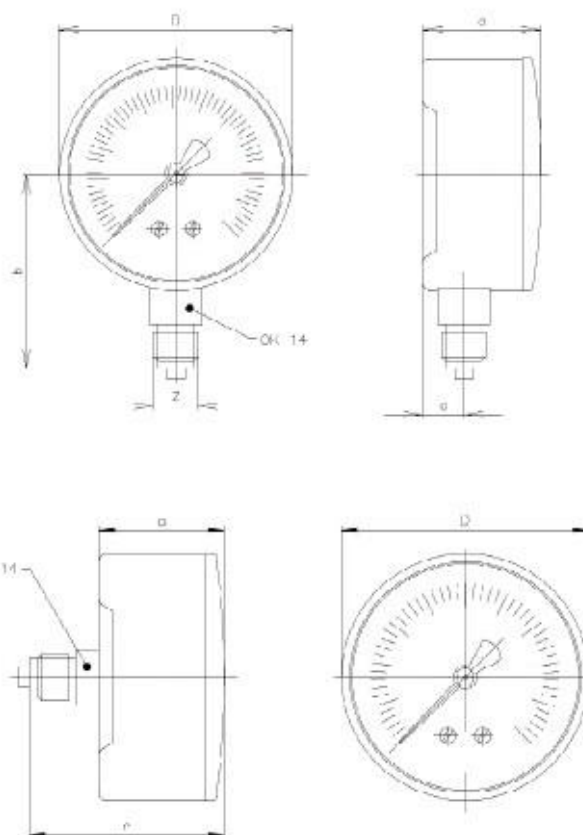
### Povolené zaťaženie

statické : 75% z rozsahu tlakomera

premenlivé : 66% z rozsahu tlakomera

krátkodobó : 100% z rozsahu tlakomera

### Rozmery tlakomera (mm)



TYP	D	a	b	c	Z
03304-P	63	30	53	11	M12x1,5 (G1/4")
03304-TP	63	30	53	11	M12x1,5 (G1/4")
03358-P	63	30		51	M12x1,5 (G1/4")

## Štandardné tlakomery s bronzovou pružnou rúrkou $\varnothing$ 63mm

Typ :

**03304-P**  
**03304-TP**  
**03358-P**



Vyrábané rozsahy

Rozsah	Kód rozsahu	03304-P	03304-TP	03358-P
0-60kPa	01			
0-100kPa	02	X	X	X
0-160kPa	03	X	X	X
0-250kPa	04	X	X	X
0-400kPa	05	X	X	X
0-600kPa	06	X	X	X
0-1MPa	07	X	X	X
0-1,6MPa	08	X	X	X
0-2,5MPa	09	X	X	X
0-4MPa	10	X	X	X
0-6MPa	11	X	X	X
0-10MPa	12	X	X	X
0-16MPa	13	X	X	X
0-25MPa	14	X	X	X
0-31,5MPa	29	X	X	X
0-40MPa	15	X	X	X
100-0kPa	20	X	X	X
-100-0-60kPa	21	X	X	X
-100-0-150kPa	22	X	X	X
-100-0-300kPa	23	X	X	X
-100-0-500kPa	24	X	X	X
-100-0-900kPa	25	X	X	X
-0,1-0-1,5MPa	26	X	X	X
0,1-0-2,4MPa	27	X	X	X