

Tlakomery s bronzovou krabicovou membránou, so zadným prípojom

Typ : **03399-S /ø 100mm/
03377 /ø 160mm/**

Použitie :

pre plynné médiá ktoré, nepôsobia korozívne na časti tlakomera prichádzajúce do styku s meraným médiom

Popis :

Prevedenie

STN EN 837

Stupeň krytia

IP 43, podľa STN EN 60 529

Prípojenie

zadné

Trieda presnosti

4 % - 0-400Pa; -400-0Pa; -150-0-250Pa
 0-600Pa; -600-0Pa; -200-0-400Pa
1,6 % - od 1kPa

Typ / Rozmer / Prípoj / Závit / Presnosť

03399-S / ø 100 mm / zadný / M20x1,5 (G1/2") / 1,6
03377 / ø 160 mm / zadný / M20x1,5 (G1/2") / 4; 1,6

Povolená teplota

okolía : -20 ... +60°C
médiá : max. +60°C

Materiál

merací prvok : bronzová krabicová membrána
prípoj : mosadz
strojček : mosadz
puzdro : nehrdzavejúca oceľ 1.4301
príezor : sklo
číselník : hliníkový plech, biely podklad, čierna potlač
ukazovateľ : hliníkový plech, farba čierna

Možnosti

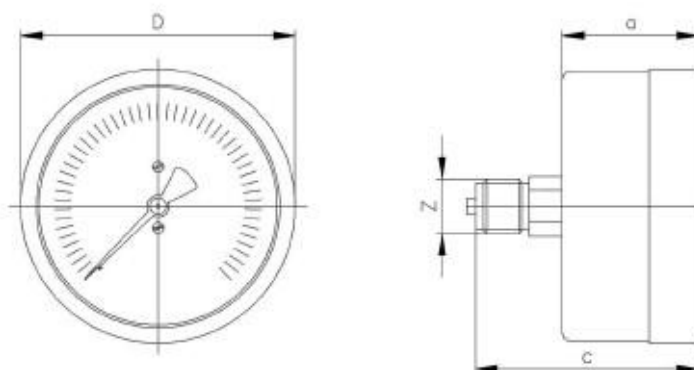
- stupnica v jednotkách „bar“ resp. „mbar“, „PSI“, iné po dohode s výrobcom
- atypická, prípadne dvojité stupnica
- iný prípojovací závit po dohode s výrobcom
- prevedenie pre kyslík
- prevedenie s prednou alebo zadnou prírubou



Povolené zaťaženie

statické : 75% z rozsahu tlakomera
premenlivé : 66% z rozsahu tlakomera
krátkodobo : 100% z rozsahu tlakomera

Rozmery tlakomera (mm)



TYP	D	a	c	Z
03399-S	101	49	82	M20x1,5 (G1/2")
03377	161	49	82	M20x1,5 (G1/2")

Tlakomery s bronzovou krabicovou membránou, so zadným prípojom

Typ : **03399-S /ø 100mm/**
03377 /ø 160mm/



Vyrábané rozsahy

Rozsah	03399-S	03377
0-400Pa		X
0-600Pa		X
0-1kPa		X
0-1,6kPa		X
0-2,5kPa		X
0-4kPa	X	X
0-6kPa	X	X
0-10kPa	X	X
0-16kPa	X	X
0-25kPa	X	X
0-40kPa	X	X
-400-0Pa		X
-600-0Pa		X
-1-0kPa		X
-1,6-0kPa		X
-2,5-0kPa		X
-4-0kPa	X	X
-6-0kPa	X	X
-10-0kPa	X	X
-16-0kPa	X	X
-25-0kPa	X	X
-40-0kPa	X	X
-150-0-250Pa		X
-200-0-400Pa		X
-400-0-600Pa		X
-0,6-0-1kPa		X
-1-0-1,5kPa		X
-1,5-0-2,5kPa	X	X
-2-0-4kPa	X	X
-4-0-6kPa	X	X
-6-0-10kPa	X	X
-10-0-15kPa	X	X
-15-0-25kPa	X	X