

Kontrolné tlakomery s bronzovou krabicovou membránou, so spodným prípojom \varnothing 160 mm



Typ : **13388 1 %**
 23388 0,6 %

Použitie :

pre plynné médiá ktoré, nepôsobia korozívne na časti tlakomera prichádzajúce do styku s meraným médiom.
Tlakomery sú určené pre overovanie prevádzkových tlakomero

Popis :

Prevedenie
STN EN 837

Stupeň krytia
IP 43, podľa STN EN 60 529

Prípojenie
spodné

Trieda presnosti
1 %; 0,6 %

Typ / Rozmer / Prípoj / Závit / Presnosť
13388 / \varnothing 160mm / spodný / M20x1,5 (G1/2") / 1
23388 / \varnothing 160mm / spodný / M20x1,5 (G1/2") / 0,6

Povolená teplota
okolía : -20 ... +60°C
médiá : max. +60°C

Materiál
merací prvok : bronzová krabicová membrána
prípoj : mosadz
strojček : mosadz
puzdro : nehrdzavejúca oceľ 1.4301
priezor : sklo
číselník : hliníkový plech, biely podklad, čierna potlač
ukazovateľ : hliníkový plech, farba čierna

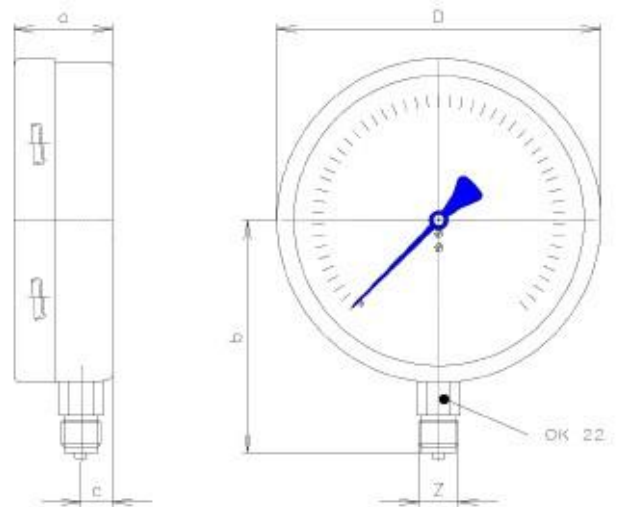
Možnosti

- stupnica v jednotkách „bar“ resp. „mbar“, „PSI“, iné po dohode s výrobcom
- atypická, prípadne dvojité stupnica
- iný pripojovací závit po dohode s výrobcom
- prevedenie pre kyslík
- prevedenie s prednou alebo zadnou prírubou

Povolené zaťaženie

statické : 75% z rozsahu tlakomera
premenlivé : 66% z rozsahu tlakomera
krátkodobo : 100% z rozsahu tlakomera

Rozmery tlakomera (mm)



TYP	D	a	b	c	Z
13388	161	49	117	16	M20x1,5 (G1/2")
23388	161	49	117	16	M20x1,5 (G1/2")

Kontrolné tlakomery s bronzovou krabicovou membránou, so spodným prípojom \varnothing 160 mm

Typ :

13388 1 %
23388 0,6 %



Vyrábané rozsahy

Rozsah	13388	23388
0-400Pa		
0-600Pa		
0-1kPa		
0-1,6kPa	X	
0-2,5kPa	X	
0-4kPa	X	X
0-6kPa	X	X
0-10kPa	X	X
0-16kPa	X	X
0-25kPa	X	X
0-40kPa	X	X
-400-0Pa		
-600-0Pa		
-1-0kPa		
-1,6-0kPa		
-2,5-0kPa		
-4-0kPa	X	
-6-0kPa	X	
-10-0kPa	X	
-16-0kPa	X	
-25-0kPa	X	
-40-0kPa	X	
-150-0-250Pa		
-200-0-400Pa		
-400-0-600Pa		
-0,6-0-1kPa		
-1-0-1,5kPa		
-1,5-0-2,5kPa	X	
-2-0-4kPa	X	
-4-0-6kPa	X	
-6-0-10kPa	X	
-10-0-15kPa	X	
-15-0-25kPa	X	