

Etalónové tlakomery s bronzovou pružnou rúrkou, so spodným prípojom $\varnothing 250\text{mm}$

Typ :

03314-E 0,6 %
03314-E 0,4 %
03314-E 0,25 %

Použitie :

pre plynné a kvapalné médiá, ktoré nepôsobia korozívne na časti tlakomera prichádzajúce do styku s meraným médiom. Tlakomery sú určené pre laboratórne overovanie prevádzkových tlakomerov.

Popis :

Prevedenie

STN EN 837

Stupeň krytia

IP 43, podľa STN EN 60 529

Prípojenie

spodné

Trieda presnosti

0,6 %; 0,4 %; 0,25 %

Typ / Rozmer / Prípoj / Závit / Presnosť

03314-E / $\varnothing 250\text{mm}$ / spodný / M20x1,5 (G1/2") / 0,6%

03314 E / $\varnothing 250\text{mm}$ / spodný / M20x1,5 (G1/2") / 0,4%

03314-E / $\varnothing 250\text{mm}$ / spodný / M20x1,5 (G1/2") / 0,25%

Povolená teplota

okolia : -20 ... +60°C

média : max. +60°C

Materiál

merací prvok : pružná rúrka (bourdonove pero)
berýliový bronz CuBe2

prípoj : do 10MPa mosadz
od 16MPa oceľ (nerez)

strojček : mosadz

puzdro : oceľ čierne lakovaná

priezor : sklo

číselník : hliníkový plech, biely podklad,

čierna potlač, zrkadlová plocha

ukazovateľ : hliníkový plech, farba čierna

Možnosti

- predná alebo zadná príruha
- Iný prípojovací závit ako M20x1,5 alebo G1/2" po dohode s výrobcom
- prevedenie plnené glycerinom po dohode s výrobcom
- stupnica v jednotkách „bar“ „PSI“; Iné po dohode
- atypická prípadne dvojité stupnice
- prevedenie pre kyslík



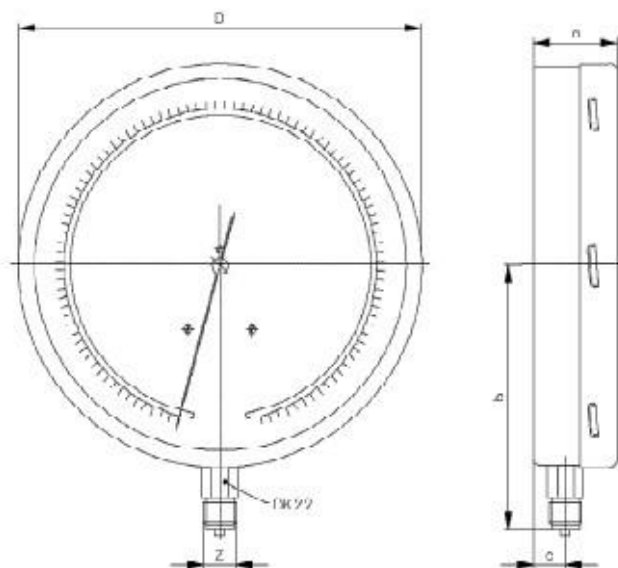
Povolené zaťaženie

statické : 75% z rozsahu tlakomera

premenlivé : 66% z rozsahu tlakomera

krátkodobo : 100% z rozsahu tlakomera

Rozmery tlakomera (mm)



TYP	D	a	b	c	Z
03314-E	251	57	165	16	M20x1,5 (G1/2")

Etalónové tlakomery s bronzovou pružnou rúrkou, so spodným prípojom \varnothing 250mm

Typ : **03314-E 0,6 %**
 03314-E 0,4 %
 03314-E 0,25 %



Vyrábané rozsahy

Rozsah	Kód rozsahu	03314-E 0,6%	03314-E 0,4%	03314-E 0,25%
0-60kPa	01	X		
0-100kPa	02	X	X	X
0-160kPa	03	X	X	X
0-250kPa	04	X	X	X
0-400kPa	05	X	X	X
0-600kPa	06	X	X	X
0-1MPa	07	X	X	X
0-1,6MPa	08	X	X	X
0-2,5MPa	09	X	X	X
0-4MPa	10	X	X	X
0-6MPa	11	X	X	X
0-10MPa	12	X	X	X
0-16MPa	13	X	X	X
0-25MPa	14	X	X	X
0-40MPa	15	X	X	X
0-60MPa	16	X	X	X
0-100MPa	17	X	X	X
0-160MPa	18			
-100-0kPa	20	X	X	X
-100-0-60kPa	21	X	X	X
100-0-150kPa	22	X	X	X
-100-0-300kPa	23	X	X	X
-100-0-500kPa	24	X	X	X
-100-0-900kPa	25	X	X	X
-0,1-0-1,5MPa	26	X	X	X
0,1-0-2,4MPa	27	X	X	X