



MeiStream FS

**Prietokomerný člen merača tepla
DN 50...100, 90 °C / PN 16**

Základná charakteristika

Prietokomerný člen meračov tepla MeiStream FS je kombináciou vysokej spoľahlivosti a meracej presnosti vodomerov WP-Dynamic a schopnosti merania veľmi malých prietokov vodomerov WS-Dynamic. Touto kombináciou bol vytvorený nový excelentný prietokomer s MID overením MI004 alebo EN 1434 v triede presnosti 2.

Impulzy prenášajúce stav počítadla sú generované rozhraním HRI-Mei FS. Toto interface prenáša impulzy s naprogramovanou hodnotou impulzu do kalorimetrického počítadla. Možné impulzy v spätnom toku sú kompenzované.

Patentované guľové lopatkové koleso sa voľne otáča v dvoch ložiskách. Po dosiahnutí minimálneho prietoku sa začne lopatkové koleso zdvíhať z radiálneho ložiskového uloženia. So zvyšujúcim sa prietokom sa lopatkové koleso centruje i v axiálnej osi smeru toku bez prídavného zaťaženia ložísk. Dizajn lopatkového kolesa, ktorý je výsledkom dlhoročného výskumu, vývoja a skúšok, optimálne pracuje vo veľmi širokom rozsahu prietokov, pričom poskytuje stále metrologické parametre a tým i záruku vysokej ekonomickej efektivity.

MeiStream FS podobne ako WS-Dynamic môže byť montovaný vo vertikálnej polohe. Táto podstatná vlastnosť je dosiahnutá vďaka trojrozmerovo hydrodynamicky vybalancovanému lopatkovému kolesu. Pre kompatibilitu s existujúcimi meracími miestami je MeiStreamFS dostupný v stavebných dĺžkach predchádzajúcich typov WP-Dynamic i WS-Dynamic.

POUŽITIE

- Prietokomerný člen merača tepla/merača chladu pre komerčné a jednoduché priemyselné aplikácie
- Meranie pretečeného množstva teplej vody do 90°C
- Meranie chladu v chladiacich zariadeniach s teplotou od 5°C
- Pre meranie vysokých trvalých prietokov generovaných napr. čerpadlom, ako aj meranie veľmi nízkych prietokov v mimošpičkových cykloch
- Inštalácia pre horizontálnu i vertikálnu polohu

MeiStream FS

Prietokomerný člen merača tepla DN 50...100, 90 °C / PN 16

Typové schválenie

Meranie tepla

DE-12-MI004-PTB006

Meranie chladu

22.76

13.02

Číselník

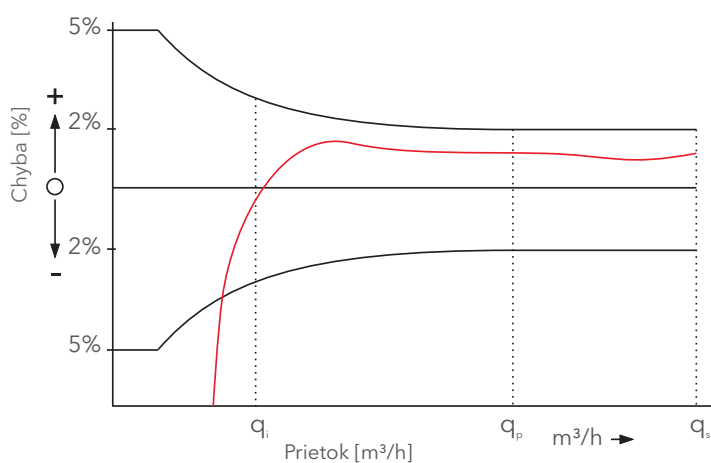


Menovitý priemer DN	Najmenšia odčítateľná hodnota m ³	Najväčšia odčítateľná hodnota m ³
50 ... 100	0,0005	999.999,999

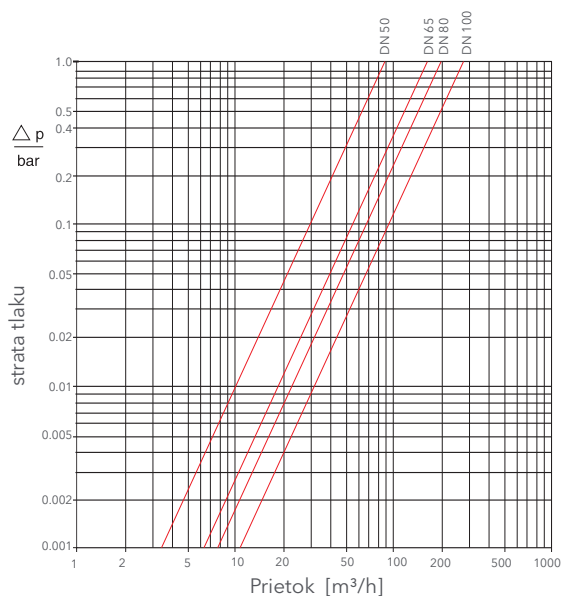
Technické parametre

Menovitý priemer	DN	50	65	80	100
Maximálny / špičkový prietok	m ³ /h	50	60	120	140
q _s Preťaženie	m ³ /h	50	50	120	120
q _p Trvalý prietok	m ³ /h	25	25	60	60
q _i Minimálny prietok	m ³ /h	0.5	0.5	1.2	1.2
q _p / q _i Rozsah pre horizontálnu polohu		1/50	1/50	1/50	1/50
q _p / q _i Rozsah pre vertikálnu polohu		1/25	1/25	1/25	1/25
q _c Rozbeh	m ³ /h	0.08	0.08	0.15	0.15
Δp Strata tlaku pri q _p	bar	0.08	0.02	0.08	0.04
Kvs Prietok pri tlakovej strate 1 bar	m ³ /h	88	177	212	300
T Teplotný rozsah pre meranie tepla	°C	15 ... 90			
T Teplotný rozsah pre meranie chladu	°C	5 ... 50			

Typická krivka chýb



Typická krivka tlakovej straty



MeiStream FS

Prietokomerný člen merača tepla DN 50...100, 90 °C / PN 16



Požiadavky na montáž

- Ukládňujúca dĺžka pred vodomermom 0 x DN
- Žiadne obmedzenia prietoku priamo za vodomermom, napr. redukovanie potrubia

Materiál

Puzdro	šedá liatina
Merací mechanizmus	plast
Lopatkové kolo	plast
Ostatné použité materiály	mosadz , neraz ocel

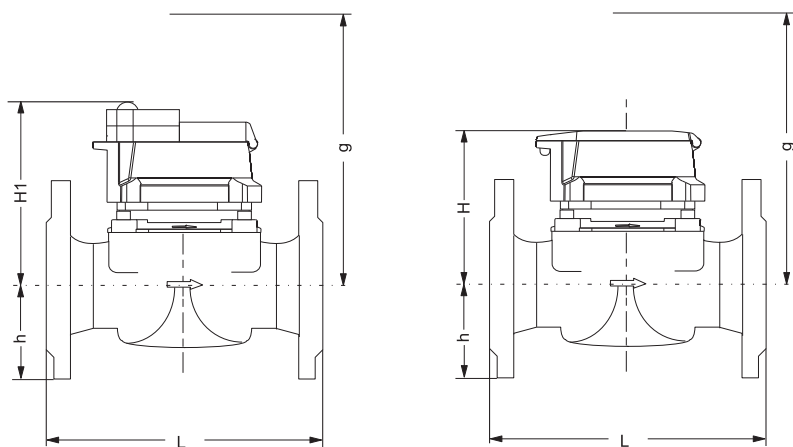
Montáž

Potrubie	horizontálne vertikálne	
Hlava vodomeru	smerom hore na stranu	

Hlavné rozmery a hmotnosť

Menovitý priemer		DN	50	50	65	65	80	80	100	100
Rozmery	Stavebná dĺžka	L mm	200	270	200	300	225	300	250	360
	Výška	H mm	120	120	120	120	150	150	150	150
	Výška s HRI-Mei FS	H1	150	150	150	150	180	180	180	180
		h mm	73	73	85	85	95	95	105	105
	Výška pro demontáž	g mm	200	200	200	200	270	270	270	270
Hmotnosť		kg	7.8	9.6	10.1	12.0	14.2	16.3	18.2	20.2

Rozmerový náčrtok



MeiStream FS

Prietokomerný člen merača tepla DN 50...100, 90 °C / PN 16

Vysielače impulzov

Typ vysielača impulzov		Hodnota impulzu DN 50 ... 100
HRI-Mei FS		0.01; 0.025; 0.1; 0.25 m ³
OD AM OD 04		0.001 m ³ 0.01 m ³

Technické parametre HRI-Mei FS

Hodnota impulsu:	10, 25, 100 alebo 250 l/impulz
Typ spínača:	OC dle EN 1434-2 (open Drain)
Maximálne napätie:	28 Volt
Maximálny prúd:	20 mA
Dĺžka impulzu:	≥100 ms
Dĺžka pauzy:	≥100 ms
Zopnutie:	≥0,3 V at 0,1 mA
Rozopnutie:	≥6 MΩ
Dĺžka kábla:	3 m
Pripojenie:	biela žila = plus, šedá žila = mínus
Trieda ochrany:	IP 68
Napájanie:	Lítiová batéria (bez možnosti výmeny)
Životnosť batérie:	typ. 6 rokov v prevádzke + 1 rok skladovania
Prevádzkové podmienky:	-5 + 70 °C
Vlhkosť:	100%

xylem



Sensus Slovensko a.s. | Nám.Dr.A.Schweitzera 194 | 916 12 Stará Turá | + 421 (0)327753939 | info.sk@xylem.com | sensus.com

©2020 Sensus. Všetky zakúpené výrobky a poskytované služby podliehajú podmienkam predaja spoločnosti Sensus, ktoré sú k dispozícii na adrese www.sensus-opravy.sk. Spoločnosť Sensus si vyhradzuje právo upraviť tieto podmienky podľa vlastného uváženia bez upozornenia zákazníka. Logo Sensus a všetky uvádzané produkty alebo služby Sensus sú registrované ochranné známky spoločnosti Sensus.

Tento dokument slúži iba na informačné účely a SENSUS V TOMTO DOKUMENTE NEPOSKYTUJE ŽIADNE VÝSLOVNÉ ZÁRUKY VRÁTANE ZÁRUK TÝKAJÚCICH SA VHODNOSTI POUŽITIA NA KONKRÉTNY ÚČEL A OBCHODOVATEĽNOSTI. AKÉKOLVEK INÉ AKO UVEDENÉ POUŽITIE VÝROBKOV, KTORÉ NIE JE ŠPECIFICKY POVOLENÉ, JE ZÁKAZANÉ.