

## PocketE Kapesní termokamera



Kompaktní kapesní termokamera HIKMICRO Pocket E, s čipem rozlišením 96 × 96 pixelů, je navržena pro základní kontroly teplot v průmyslových prostředích. Je navržena jako náhrada klasických jednobodových pyrometrů. Nabízí vedle infračerveného snímku i snímek viditelného spektra 0,3 MP a 3,5" LCD dotykovou obrazovkou. Tato termokamera Vám pomůže rychle a efektivně lokalizovat skryté problémy a přesně změřit teploty vymykající se normálu. Široký rozsah měřených teplot od -20 °C do 350 °C je vhodný pro teplotní inspekci budov a vzduchotechniky, ale také pro údržbu elektrických či mechanických zařízení. Obnovovací frekvence 25 Hz je zárukou pohodlné práce a funkce Wi-Fi umožňuje okamžité sdílení obrázků s členy týmu. HIKMICRO Pocket Series jsou výkonné termografické nástroje velikostí tak akorát do Vaší kapsy, takže jsou po ruce vždy, když je potřebujete.

### Hlavní parametry

- Rozlišení IR: 96 × 96 (9 216 pixelů), citlivost NETD: <50 mK (@ 25 °C, F# = 1.0)
- Superrozlišení: 240 × 240 (57 600 pixelů)
- Přesná měření teploty od -20 °C do 350 °C (od -4 °F do 662 °F)
- Poměr vzdálenosti k místu měření (D:S) 112:1
- Přesnost: Max. (± 2 °C/3,6 °F, ± 2 %)
- 25 Hz obnovovací frekvence
- Termální, vizuální, obraz v obraze PIP a smíšený režim obrazu
- Úroveň/Rozptýl rozsahu: manuální, automatický a 1-dotykem na displeji
- Alarm vysokých teplot
- Vestavěná 4 GB paměť
- LED svítilna
- Podporuje plynulý digitální zoom 1,0x až 4,0x
- Rozlišení viditelného snímku 0,3 MP
- Až 4 h nepřetržitého provozu

## Technické údaje

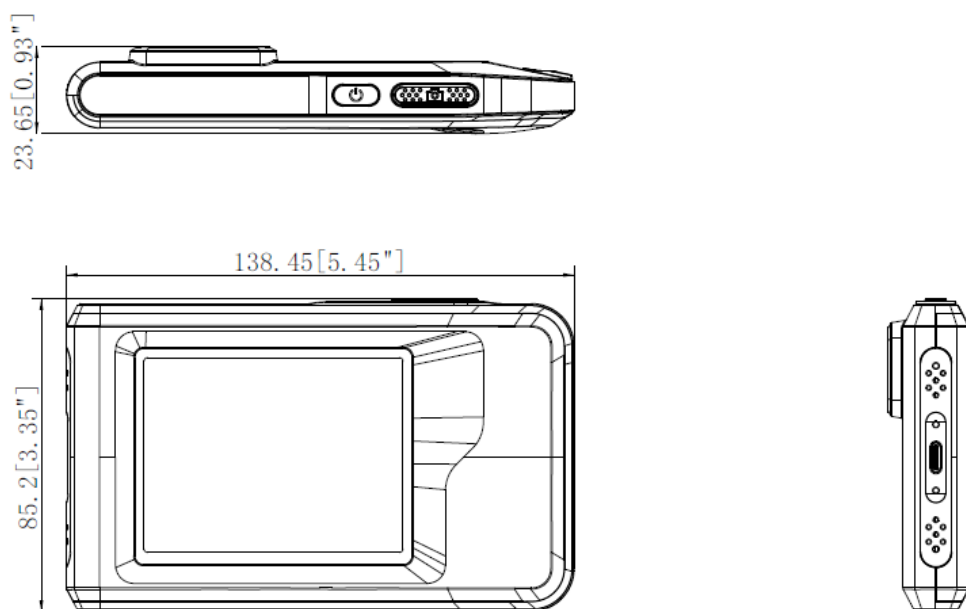
Modul měření teploty	
Rozlišení IR	96 × 96 (9 216 pixelů)
Režim superrozlišení	240 × 240 (57 600 pixelů)
Distance to Spot Ratio (D : S)	112:1
Citlivost NETD	<50 mK (@ 25 °C, F# = 1,0)
Frekvence snímků	25 Hz
Rozměr pixelu	12 μm
Spektrální rozsah	7,5 μm až 14 μm
Ohnisková vzdálenost	1,35 mm
Clona	F1.0
Zorné pole (FOV)	50° × 50°
Prostorové rozlišení (IFOV)	8,89 mrad
Minimální vzdálenost ostření	0,1 m (0,33 stop)
Ostření	Pevné
Modul viditelného spektra	
Rozlišení viditelného snímku	640 × 480 (0,3 MP)
Displej	320 × 240 rozlišení, 3.5" LCD dotykový displej
Jas obrazovky	Manuální
Digitální zoom	1,0× až 4,0×, plynulý
Barevné palety	Horká bílá, Horká černá, Duha, Tavené železo, Horká červená, Prolínání, Děšť, Modročervená
Režimy obrazu	Infračervený/Viditelný/Smíšený/Obraz v obraze PIP/Sloučený
Měření a analýza	
Teplotní rozsah	-20 °C až 350 °C (-4 °F až 662 °F)
Přesnost	Max. (± 2 °C/3,6 °F, ± 2 %), při teplotě prostředí 15 °C až 35 °C (59 °F až 95 °F) a pro teplotu objektu nad 0 °C (32 °F)
Automatické měřicí body	Středový bod, Nejteplejší bod, Nejstudenější bod
Úroveň/Rozptyl rozsahu	Automatický/Manuální/1-dotekem na displeji
Paměť	
Typ paměti	Vestavěná 4 GB flash paměť
Kapacita	Přibližně 30 000 snímků
Poznámky	Hlasová poznámka: max. 60 sekund; Textová poznámka: max. 200 znaků
Kapacita pro záznam videa	Přibližně 20 hodin
Formát souborů videa	MP4
Obecné	
Wi-Fi	802.11 b/g/n (2,4 GHz)
USB rozhraní	USB Typ-C
LED svítilna	Ano
Typ akumulátoru	Dobíjecí Li-Ion akumulátor
Doba provozu	Přibližně 4 hodiny
Doba dobíjení	Přibližně 2,5 hodiny do úplného nabití
Krytí	IP54

Pádová odolnost	2 m (6.56 ft)
Provozní teplota	-10 °C až 50 °C (-4 °F až 122 °F)
Skladovací teplota	-20 °C až 60 °C (-4 °F až 140 °F)
Relativní vlhkost	<95% nekondenzující
Váha	Přibližně 218 g (0,481 lb)
Rozměry	138,45 mm × 85,2 mm × 23,6 mm (5,45" × 3,35" × 0,93")
Montáž na stativ	UNC ¼"-20

## • Údaje pro objednávku

Hikmicro PocketE ..... HM.308200414 ..... HM-TP40-1AQF/W-PocketE

## Rozměry



Unit: mm[inch]

**UPOZORĚNÍ:** Výrobky tepelné řady mohou podléhat kontrole vývozu v různých zemích nebo regionech, mimo jiné ve Spojených státech, Evropské unii, Spojeném království a/nebo jiných členských zemích Wassenaarského ujednání. Pokud máte v úmyslu převádět, vyvážet nebo reexportovat produkty infračervených řad mezi různými zeměmi, obraťte se na svého právního zástupce, odborníka na dodržování předpisů nebo na místní vládní úřady ohledně jakýchkoliv nezbytných požadavků na vývozní licence.

