

## G41 Ruční termokamera



Ruční termokamera HIKMICRO G41 je navržena speciálně pro měření teploty. Je vybavena vysoce citlivým čipem s rozlišením 480 × 360, který pomáhá personálu rychle najít vysokoteplotní cíle v měřeném prostředí. Zároveň poskytuje asistenci v rozhodování a zajišťuje bezpečnost. Toto zařízení je používáno zejména v různých průmyslových odvětvích - například ve stavebnictví, v elektrotechnice nebo v ropném a plynárenském průmyslu.

### Hlavní parametry

- Vysoce citlivý čip s rozlišením 480 × 360
- Podpora široké škály barevných palet
- Velmi kvalitní optická kamera s rozlišením 8 MP
- Bi-spektrální smíšený obraz, režim obraz v obraze PIP
- Široký teplotní rozsah: -20°C až 650°C
- Vysoká přesnost: Až ± 2 °C, ± 2%
- Vysoce kalibrovaný 4,3" LCD dotykový displej s rozlišením 800 × 480
- Laserový ukazatel s vysokým dosahem pro snadnější zaměření objektu
- LED svítidla pro přisvětlení v tmavých místech měření
- Podporuje plynulý digitální zoom 1,0x až 8,0x

## ▪ Technické údaje

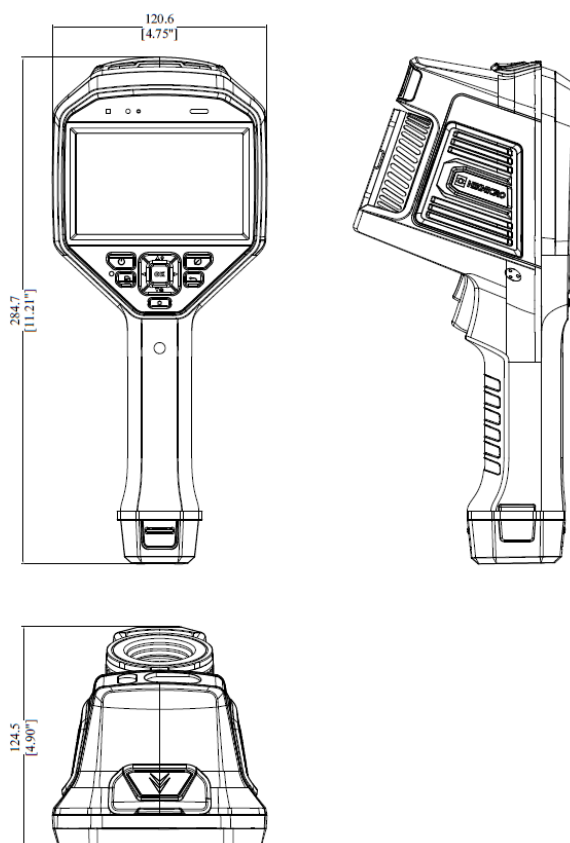
Modul měření teploty	
Rozlišení IR	480 × 360 (172 800 pixelů)
Režim superrozlišení	960 × 720 (691 200 pixelů)
Citlivost NETD	< 35 mK (@ 25°C, F# = 1,0)
Frekvence snímků	50 Hz
Rozměr pixelu	17 μm
Spektrální rozsah	7.5 μm to 14 μm
Ohnisková vzdálenost	25 mm
Clona	F1.0
Zorné pole (FOV)	18,7° × 14°
Prostorové rozlišení (IFOV)	0,68 mrad
Minimální vzdálenost ostření	0,3 m (0,98 stop)
Ostření	Automatické s laserovou asistencí/Automatické kontinuální/ Automatické /Manuální/ Automatické dotykové
Rychlost ostření	Přibližně. 2 sekundy
Modul viditelného spectra	
Rozlišení viditelného snímku	3264 × 2448 (8 MP)
Displej	800 × 480 rozlišení, 4,3" LCD dotyková obrazovka
Jas obrazovky	Manuální/Automatický
Digitální Zoom	1,0x až 8,0x, plynulý
Barevné palety	Horká bílá, Horká černá, Duha, Tavené železo, Horká červená, Prolínání, Déšť, Modročervená
Izoterma	Nad hranicí izotermy/Pod hranicí izotermy/V nastaveném intervalu
Barevný alarm	Nad hranicí alarmu/Pod hranicí alarmu/V nastaveném interval/Mimo nastavený interval
Režimy obrazu	Infračervený/Viditelný/Smíšený/Obraz v obraze PIP/Sloučený
Měření a analýza	
Teplotní rozsah	-20°C až 650°C (-4°F až 1202°F)
Přesnost	Max. (± 2°C/3,6°F, ± 2%)
Automatické měřicí body	Středový bod, Nejteplejší bod, Nejstudenější bod Uživatelsky definovaný: až 10 bodů, až 1 linka, až 5 obdélníků a až 5 kruhů
Úroveň/Rozptyl rozsahu	Automatický/Manuální/1-dotekem na displeji
Seznam kontrolních bodů	Ano
Paměť	
Typ paměti	Vyměnitelná 64 GB MicroSD karta
Kapacita	Přibližně 60 000 snímků
Poznámky	Hlasová poznámka: max. 60 sekund; Textová poznámka: max. 200 znaků
Kapacita pro záznam videa	Přibližně 54 hodin
Formát souborů videa	MP4 a radiometrické video
Obecné	
Wi-Fi	802.11 b/g/n (2,4 GHz a 5 GHz)
Bluetooth	Bluetooth 4.2
USB rozhraní	USB Typ-C
HDMI rozhraní	Ano

LED svítilna	Ano
Laserový měřič vzdálenosti	Vzdálenost v interiéru: 50 m (164 stop); Vzdálenost v exteriéru: 10 m (33 stop).
Laser	Ano, Třída II, Vlnová délka: 635 nm; Výkon: < 1 mW
GPS a kompas	Ano
Typ akumulátoru	Výměnný dobíjecí Li-ion akumulátor
Doba provozu	Přibližně 4 hodiny
Doba dobíjení	Přibližně 4 hodiny do plného nabití
Úsporný režim	Ano
Krytí	IP54, IEC 60529
Pádová odolnost	2 m (6,56 stop), IEC 60068-2-31
Bezpečnost	IEC 61010-1
EMC	EN 301 489-1, EN 301 489-17, EN IEC 61000-6-2, EN IEC 61000-6-3
Vibrace	2 g, IEC 60068-2-6
Náraz	25 g, IEC 60068-2-27
Provozní teplota	-20°C až 50°C (-4°F až 122°F)
Skladovací teplota	-20°C až 60°C (-4°F až 140°F)
Relativní vlhkost	< 95% nekondenzující
Váha	Přibližně 1058 g (2,33 lb)
Rozměry	284,7 mm × 120,6 mm × 124,5 mm (11,21" × 4,75" × 4,90")
Montáž na stativ	UNC ¼"-20

## ▪ Dostupný model

Hikmicro G41 ..... HM.308200239 ..... HM-TP74-25SVF/W-G41

## ▪ Rozměry



Unit: mm [inch]

## ▪ Volitelné příslušenství



### Sluneční stínítko pro sérii G

HM-701ZJ-G01-SHIELD  
HM.314200096



### G605 - 0.5X Širokoúhlý obj.

HM-G605-LENS1  
HM.314200237



### G620 - 2X Teleobjektiv

HM-G620-LENS1  
HM.314200239



### G630 - 3X Teleobjektiv

HM-G630-LENS1  
HM.314200241



### Nabíjecí spanice

HM-5202ZC2  
HM.314200036



### Brašna

HM-SP01-POUCH  
HM.314200180



### Akumulátor pro sérii G

INR18650-35E-1S2P  
HM.314200038

UPOZORĚNÍ: Výrobky tepelné řady mohou podléhat kontrole vývozu v různých zemích nebo regionech, mimo jiné ve Spojených státech, Evropské unii, Spojeném království a/nebo jiných členských zemích Wassenaarského ujednání. Pokud máte v úmyslu převážet, vyvážet nebo reexportovat produkty infračervených řad mezi různými zeměmi, obraťte se na svého právního zástupce, odborníka na dodržování předpisů nebo na místní vládní úřady ohledně jakýchkoliv nezbytných požadavků na vývozní licence.