

Príslušenstvo k tlakomerom

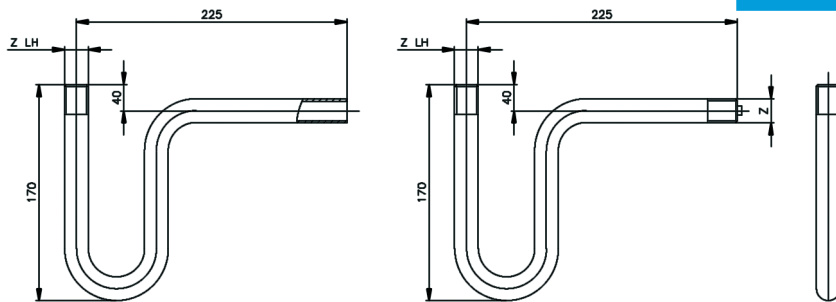
Kondenzačné slučky

Použitie :

Kondenzačné slučky slúžia k oddeleniu tlakomerov a ďalších súčastí tlakomerových prípojok od horúcich pár. Vstupné pripojenie je závitové s čapom alebo privarovací, výstupné pripojenie je závitové (ľavý závit) s tlakomerovou prípojkou.

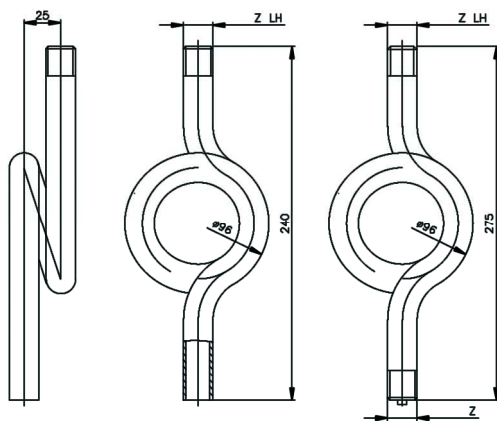


Kondenzačné slučky zahnuté



Typ	Prevedenie	PN (bar)	Teplota max.	Z	Materiál	
					Slučka	Prípojka
KS-ZP-O	privarovacia	100	300°C	M20x1,5 (G1/2")	ocel' 1.0308	ocel'
KS-ZP-N	privarovacia	100	300°C	M20x1,5 (G1/2")	nerez 1.4571	nerez
KS-ZC-O	s čapom	100	300°C	M20x1,5 (G1/2")	ocel' 1.0308	ocel'
KS-ZC-N	s čapom	100	300°C	M20x1,5 (G1/2")	nerez 1.4571	nerez

Kondenzačné slučky stočené



Typ	Prevedenie	PN (bar)	Teplota max.	Z	Materiál	
					Slučka	Prípojka
KS-SP-O	privarovacia	100	300°C	M20x1,5 (G1/2")	ocel' 1.0308	ocel'
KS-SP-N	privarovacia	100	300°C	M20x1,5 (G1/2")	nerez 1.4571	nerez
KS-SC-O	s čapom	100	300°C	M20x1,5 (G1/2")	ocel' 1.0308	ocel'
KS-SC-N	s čapom	100	300°C	M20x1,5 (G1/2")	nerez 1.4571	nerez