

## Štandardné tlakomery s bronzovou pružnou rúrkou so spodným prípojom

**Typ :** 03312-S / $\varnothing$ 100mm/  
03313-S / $\varnothing$ 160mm/  
13312-S / $\varnothing$ 100mm/  
13313-S / $\varnothing$ 160mm/

### Použitie :

pre plynné a kvapalné médiá, ktoré nepôsobia koroziívne na časti tlakomera prichádzajúce do styku s meraným médiom

### Popis :

#### Prevedenie

STN EN 837

#### Štupeň krytia

IP 43, podľa STN EN 60 529

#### Prípojenie

spodné

#### Trieda presnosti

1,6 %; 1 %

#### Typ / Rozmer / Prípoj / Závit / Presnosť

03312-S /  $\varnothing$ 100 mm / spodný / M20x1,5 (G1/2") / 1,6

03313-S /  $\varnothing$ 160 mm / spodný / M20x1,5 (G1/2") / 1,6

13312-S /  $\varnothing$ 100 mm / spodný / M20x1,5 (G1/2") / 1

13313-S /  $\varnothing$ 160 mm / spodný / M20x1,5 (G1/2") / 1

#### Povolená teplota

okolia : -20 ... +60°C

médiá : max. +60°C

#### Materiál

merací prvok : bronzová pružná rúrka „C“ (bourdonove pero)

prípoj : mosadz

strojček : mosadz

puzdro : nehrdzavejúca oceľ, 1.4301

prípoj : sklo

číselník : hliníkový plech, biely podklad, čierna potlač

ukazovateľ : hliníkový plech, farba čierna

#### Možnosti

- predná alebo zadná príruha
- iný prípojovací závit ako M20x1,5 alebo G1/2" po dohode s výrobcom
- stupnica v jednotkách h, bar, PSI, iné po dohode
- atypická prípadne dvojité stupnica
- možnosť montáže s membránovým oddelovačom
- prevedenie s vlečným ukazovateľom
- prevedenie pre kyslík



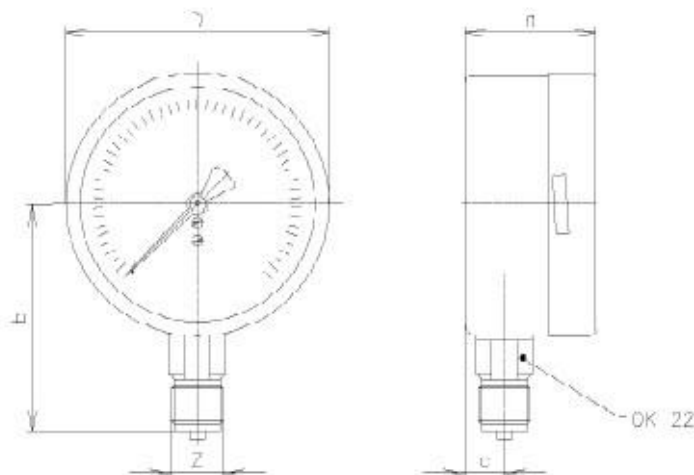
#### Povolené zaťaženie

statické : 75% z rozsahu tlakomera

premenlivé : 66% z rozsahu tlakomera

krátkodobé : 100% z rozsahu tlakomera

#### Rozmery tlakomera (mm)



TYP	D	a	b	c	Z
03312-S	101	49	86	16	M20x1,5 (G1/2")
03313-S	161	49	117	16	M20x1,5 (G1/2")
13312-S	101	44	86	16	M20x1,5 (G1/2")
13313-S	161	49	117	16	M20x1,5 (G1/2")

## Štandardné tlakomery s bronzovou pružnou rúrkou so spodným prípojom

Typ :

**03312-S / $\varnothing$ 100mm/  
03313-S / $\varnothing$ 160mm/  
13312-S / $\varnothing$ 100mm/  
13313-S / $\varnothing$ 160mm/**



Vyrábané rozsahy

Rozsah	Kód rozsahu	03312 S	03313 S	13312 S	13313 S
0-60kPa	01	X	X	X	X
0-100kPa	02	X	X	X	X
0-150kPa	03	X	X	X	X
0-250kPa	04	X	X	X	X
0-400kPa	05	X	X	X	X
0-600kPa	06	X	X	X	X
0-1MPa	07	X	X	X	X
0-1,6MPa	08	X	X	X	X
0-2,5MPa	09	X	X	X	X
0-4MPa	10	X	X	X	X
0-6MPa	11	X	X	X	X
0-10MPa	12	X	X	X	X
-100-1kPa	20	X	X	X	X
-100-0-60kPa	21	X	X	X	X
100-0-150kPa	22	X	X	X	X
-100-0-300kPa	23	X	X	X	X
-100-0-500kPa	24	X	X	X	X
-100-0-900kPa	25	X	X	X	X
-0,1-0-1,5MPa	26	X	X	X	X
-0,1-0-2,4MPa	27	X	X	X	X